

YZAKI

PISCINE TUBULAIRE METALLIQUE PISCINA DE TUBOS DE METAL

POUR PISCINES HORS SOL

Modèles de 3.66 m - 5.49 m
Modelos de 3.66 - 5.49 m



TABLE DES MATIÈRES

Consignes de sécurité	2 - 3
Liste des pièces	4
Instructions et mise en service	5 - 8
Videz et rangez votre piscine	9
Garantie limitée	10

CONSIGNES DE SÉCURITÉ

Avant d'installer et d'utiliser la piscine lire attentivement, comprendre et suivre toutes les informations dans ce manuel. Les avertissements, les instructions de sécurité sont des lignes directrices qui traitent de certains risques liés aux loisirs de l'eau, mais ils ne peuvent pas couvrir tous les risques et les dangers dans tous les cas, soyez toujours prudent, faites preuve de bon sens.

À LIRE ATTENTIVEMENT ET À CONSERVER POUR CONSULTATION ULTÉRIEURE



— AVERTISSEMENT - RISQUE DE NOYADE —

Pour éviter toute noyade d'enfant, il est recommandé de sécuriser l'accès au bassin par un dispositif de protection.

- SÉCURITÉ DES NON-NAGEURS -

Une surveillance attentive, active et continue par un adulte compétent des enfants qui ne savent pas bien nager et des non-nageurs est requise en permanence (en gardant à l'esprit que le risque de noyade est le plus élevé pour les enfants de moins de cinq ans).

Désignez un adulte compétent pour surveiller le bassin à chaque fois qu'il est utilisé.

Il convient que les enfants qui ne savent pas bien nager ou les non-nageurs portent des équipements de protection individuelle lorsqu'ils utilisent la piscine.

Lorsque le bassin n'est pas utilisé ou est sans surveillance, retirez tous les jouets de la piscine et ses abords afin de ne pas attirer les enfants vers le bassin.

- DISPOSITIFS DE SÉCURITÉ -

Il est recommandé d'installer une barrière (et sécuriser toutes les portes et fenêtres, le cas échéant) pour empêcher l'accès non autorisé à la piscine;

Les barrières, couvertures, alarmes de piscines ou dispositifs de sécurité similaires sont des aides utiles, mais ils ne remplacent pas la surveillance continue par un adulte compétent.

- ÉQUIPEMENT DE SÉCURITÉ -

Il est recommandé de garder du matériel de sauvetage (une bouée, par exemple) près du bassin.
Gardez un téléphone en parfait état de marche et une liste de numéros d'urgence à proximité du bassin.

- SÉCURITÉ D'EMPLOI DE LA PISCINE -

Incitez tous les utilisateurs, en particulier les enfants, à apprendre à nager.

Apprenez les gestes qui sauvent (réanimation cardiopulmonaire) et remettez régulièrement à jour vos connaissances. Ces gestes peuvent sauver une vie en cas d'urgence.

Expliquez aux utilisateurs de la piscine, enfants inclus, la procédure à suivre en cas d'urgence.

Ne plongez jamais dans un plan d'eau peu profond, sous peine de blessures graves ou mortelles.

N'utilisez pas la piscine sous l'emprise d'alcool ou de médicaments susceptibles de réduire votre capacité à utiliser la piscine en toute sécurité.

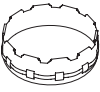
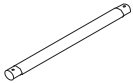

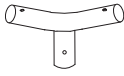



Si la piscine est recouverte d'une couverture, retirez-la entièrement de la surface de l'eau avant d'entrer dans le bassin.

Traitez l'eau de votre piscine et instaurez de bonnes pratiques d'hygiène afin de protéger les utilisateurs des maladies liées à l'eau. Consultez les consignes de traitement de l'eau données dans la notice d'utilisation.

Stockez les produits chimiques (produits de traitement de l'eau, de nettoyage ou de désinfection, par exemple) hors de portée des enfants.

Placez les échelles amovibles sur une surface horizontale et se référer au manuel de l'échelle et aux marquages présent sur celle-ci pour son utilisation.

LISTE DES PIÈCES

	1				2		3		4		5		6		7		
																	
	Liner de piscine				Poutre horizontale		Jambe verticale		Jonction en T		Sabot		Goujon (avec 2 extra)		Ressort en Y préinstallé (with 1 extra)		
	Dimensions	Réf #		Qté.	Réf #	Qté.	Réf #	Qté.	Réf #	Qté.	Réf #	Qté.	Réf #	Qté.	Réf #	Qté.	
C-11-210113	12x48" (366x122) cm	--	P20012480A99	--	1	P5A1A000243C	12	P5A2A000843C	12	P5A3A000443C	12	P5APF0490K01	12	P5A120144W01	26	P5APF121AW01	13
C-11-210114	15x48" (457x122) cm	--	P20015480A99	--	1	P5A1A000243C	15	P5A2A000843C	15	P5A3A000543C	15	P5APF0490K01	15	P5A120144W01	32	P5APF121AW01	16
C-11-213389	18x52" (549x132) cm	--	P20018520A99	--	1	P5A1A000243C	18	P5A2A000943C	18	P5A3A000843C	18	P5APF0490K01	18	P5A120144W01	38	P5APF121AW01	19

INSTRUCTIONS ET MISE EN SERVICE

1 ou 2 personnes suf fit au montage de la piscine.
Comptez entre 15 & 45 minutes à l'exclusion des travaux de terrassement et de remplissage.

- CONSEIL -

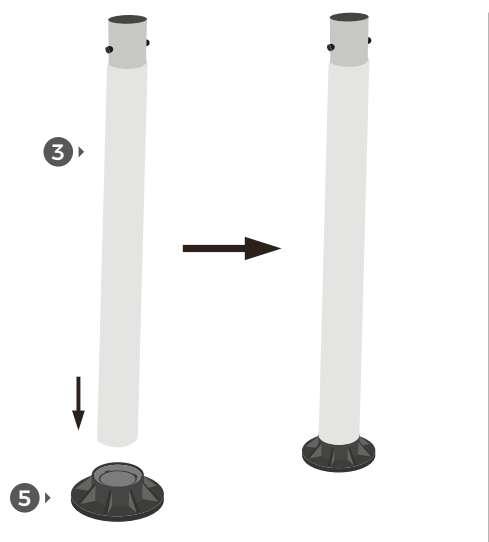
Il sera bien plus facile d'assemblez votre piscine si vous la dépliez et l'exposez à la lumière directe du soleil 2 heures avant. Le matériel sera ainsi plus flexible et pourra prendre forme durant l'assemblage tout en évitant la formation de faux plis.

- Installez la piscine uniquement sur un sol DE NIVEAU, STABLE, et FERME.
- La piscine doit être assemblée sur un sol lisse exempt de cailloux, de gravier, de brindilles, de pierres ou tout autre débris.
- N'installez pas la piscine sur une plateforme en bois ou tout autre type de surface en bois.
- N'installez pas la piscine sur le béton, l'asphalte ou toute autre surfacer dure ou toute autre surface ayant un revêtement noir ou tout autre composé à base de pétrole.
- **N'installez pas la piscine sur une surface composée de sable et/ou de terre non tassée et n'utilisez pas de sable pour niveler le sol.**
- Le sable ou la terre non tassée peuvent être emportés par les eaux de ruissellement et faire en sorte que la piscine se déforme.
- NE PAS sélectionner une zone sous des lignes électriques aériennes, des arbres, ou à moins de cinq mètres d'une maison, d'un bâtiment, etc.
- La piscine doit être située à une distance minimale de 2 mètres de toute prise électrique.
- Les prises électriques de 220-240V et 15/20 ampères situés à moins de 6 m de la piscine doivent être protégées par un disjoncteur différentiel de fuite à la terre (RCD). Ces distances étant établies en mesurant le chemin le plus court qu'un cordon d'alimentation suivrait depuis un appareil connecté jusqu'à la prise, sans percer un plancher, un mur, un plafond, une porte, une fenêtre, ou une autre barrière efficace et permanente.
- Ne pas tenter le montage de cette piscine dans des conditions météorologiques défavorables, des conditions venteuses ou lorsque la T° est inférieure à 16°C.

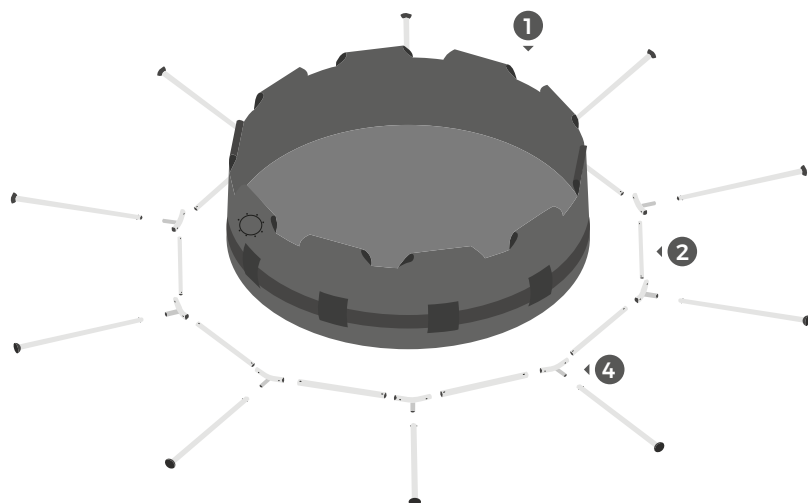
LE NON RESPECT DES CONSIGNES CI-DESSUS PEUT ENTRAINER L'EFFONDREMENT DE LA PISCINE ET CAUSER DES BLESSURES CORPORELLES ET ANNULERA LA GARANTIE

- CONSIGNES D'ASSEMBLAGE -

1. Choisissez un sol plat et de niveau pour installer la piscine. Faites en sorte que le sol soit exempt d'objets tranchants, car ils pourraient perforer la piscine.
2. SOULEVEZ la toile de piscine et posez-la sur le sol. Ne la glissez PAS d'un endroit à un autre.
3. Glissez chaque pied vertical ③ dans un sabot ⑤.
4. Étendez toutes les pièces sur le sol comme illustré ci-dessous.

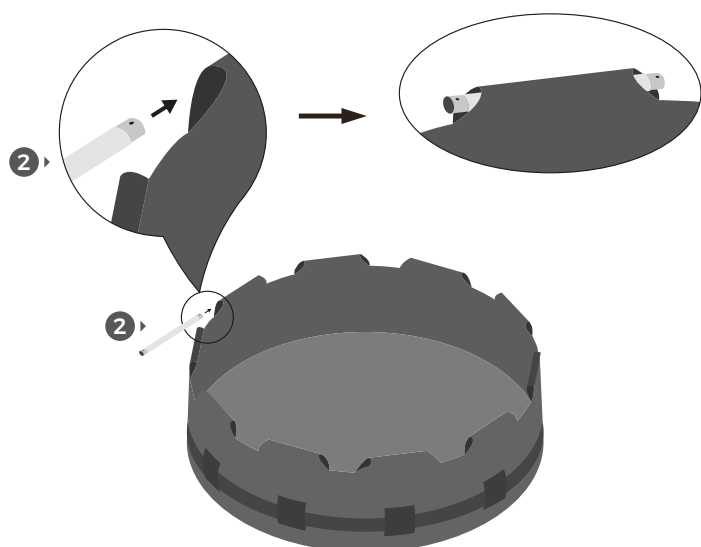


- 3 -

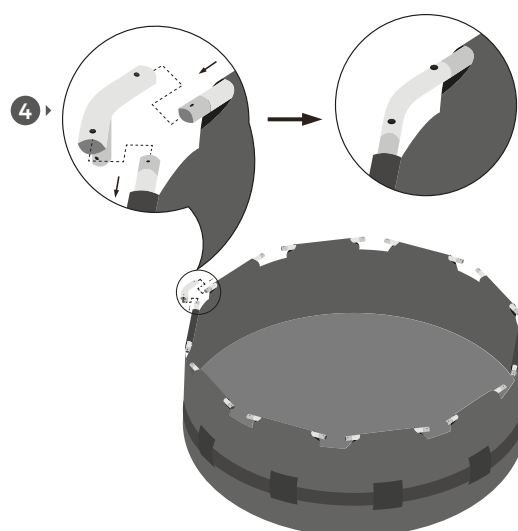


- 4 -

5. Glissez les poutres horizontales ② dans les manchons du liner ①.
6. Emboîtez les jonctions en T ④ aux poutres horizontales ②.



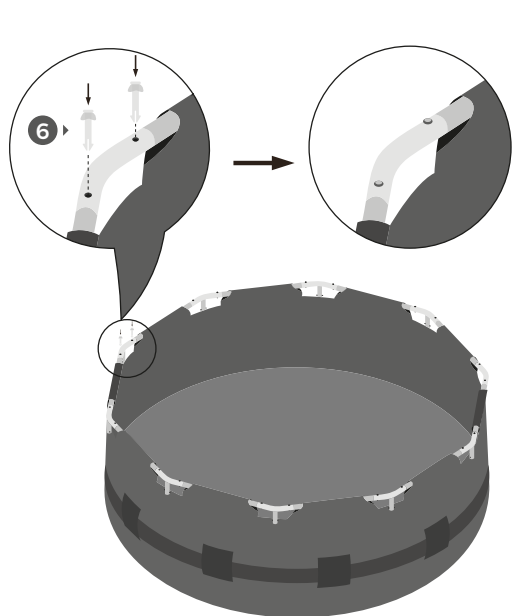
- 5 -



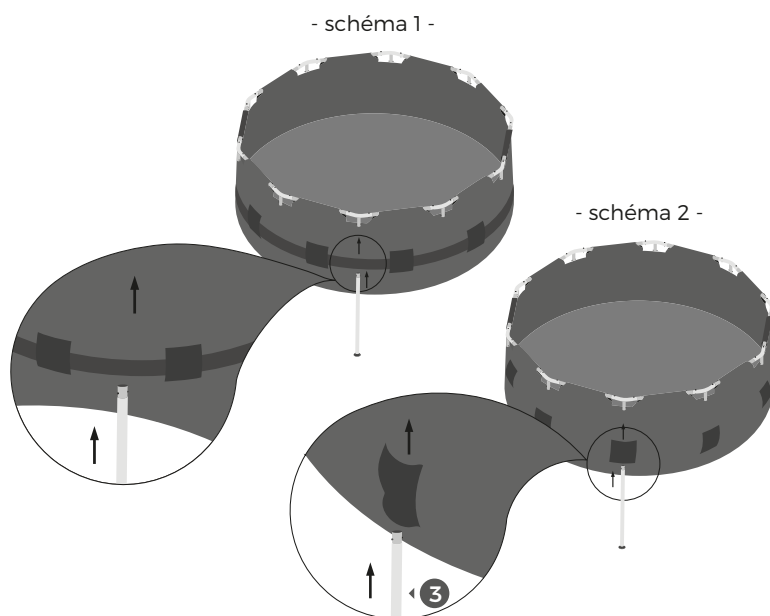
- 6 -

7. Insérez le goujon 6 du haut en bas.

8. Glissez le pied vertical 3 dans les passants (schéma 1) ou les manchons (schéma 2) situés autour du liner.



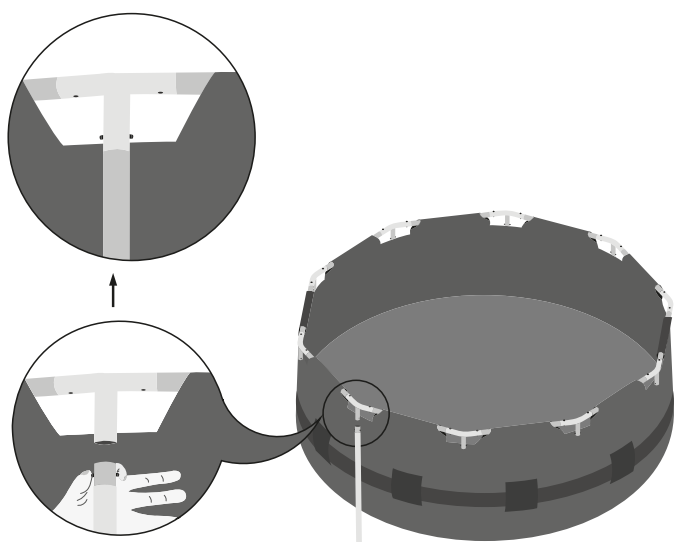
- 7 -



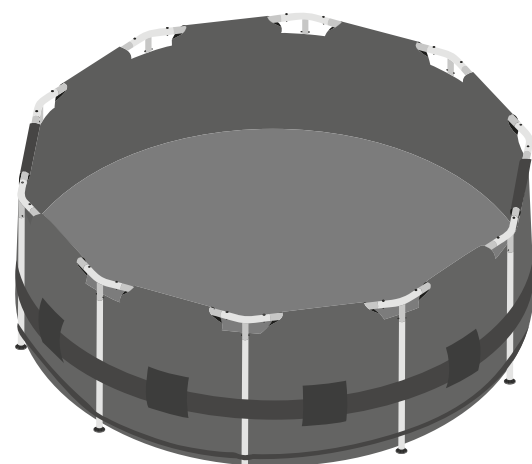
- 8 -

9. Clipsez le pied vertical à la jonction en T.

10. Faites le tour de la piscine et vérifiez que toutes les fixations soient bien en place. Assurez-vous que les bouchons intérieur et extérieur du drain soient fixés.



- 9 -



- 10 -

- NOTE -

SI ENVIRON 5 CM D'EAU SE RASSEMBLE SUR UN CÔTÉ DE LA PISCINE AVANT SON CENTRE, C'EST QUE LA PISCINE N'EST PAS À NIVEAU. VIDEZ ALORS LA PISCINE ET METTEZ LE TERRAIN À NIVEAU.

LE POIDS DE L'EAU EMPÊCHERAIT TOUTE MODIFICATION APRÈS CETTE ÉTAPE.

- REMPLISSAGE -

Le niveau maximum d'eau se situe légèrement en dessous de la couture du fourreau ; Il est matérialisé par un repère imprimé sur la face intérieure de la piscine.

Une fois que c'est fait, se référer au manuel du « système de filtration de la piscine ».

IL NE FAUT PAS DÉPASSER LE NIVEAU MAXIMUM.
VIDER EN CAS DE TROP PLEIN AU REMPLISSAGE OU APRÈS LA PLUIE

IL EST IMPORTANT DE **VÉRIFIER RÉGULIÈREMENT** L'ÉTAT DE SURFACE DES MATERIAUX DE LA PISCINE POUR S'ASSURER QU'ILS NE PRÉSENTENT PAS DE RISQUE DE BLESSURE

Si votre piscine est munie d'un système de filtration,

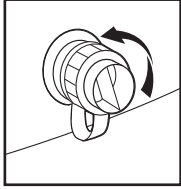
assurez-vous que votre pompe soit reliée aux parois du liner avant la mise en eau complète en vous référant à la notice de montage fournie avec la pompe.. En effet l'eau descendant par gravité dans la pompe, il est impératif que les raccordements soient faits avant la mise en eau, à moins que la piscine soit pourvue de bouchons d'arrêt permettant de raccorder la pompe à la paroi du liner à post ériori"

N'ajoutez pas de produits chimiques lorsque la piscine est occupée. Cela peut provoquer une irritation de la peau ou des yeux. Les solutions de chlore concentrées peuvent endommager le revêtement de la piscine. En aucun cas, Polygroup®, nos acheteurs/détaillants ou toute autre partie n'est responsable des coûts liés à la perte d'eau de la piscine, aux produits chimiques ou aux dégâts d'eau. Gardez des cartouches filtrantes de rechange à portée de main. Remplacez les cartouches toutes les deux semaines. Nous recommandons l'utilisation de la pompe filtrante Polygroup® pour toutes nos piscines hors sol. Pour acheter une pompe filtrante Polygroup® ou d'autres accessoires, visitez notre site Web à l'adresse support.polygroupstore.com ou appelez le service clientèle de Polygroup®.

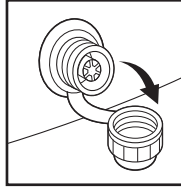
PLUIE EXCESSIVE : Pour éviter d'endommager la piscine et de la remplir excessivement, il faut immédiatement évacuer l'eau de pluie qui fait que le niveau de l'eau est plus élevé que le **FILL LINE**.

Comment vider votre piscine et la stocker à long terme

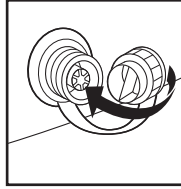
1. Consultez les réglementations locales pour obtenir des instructions spécifiques concernant l'élimination de l'eau de piscine.
2. Retirez l'anneau de mousse protecteur du bouchon de drainage.
3. Suivez les étapes prévues pour la vidange:



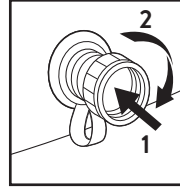
a) Tournez le bouchon de vidange dans le sens contraire des aiguilles d'une montre



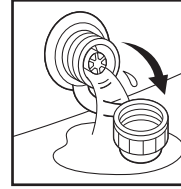
b) Retirez le bouchon de vidange de la soupape



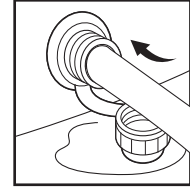
c) Retournez le bouchon de vidange et réinsérez-le dans la soupape de vidange



d) Poussez le bouchon de vidange et faites-le tourner dans le sens des aiguilles d'une montre d'environ un quart de tour (90°) pour déverrouiller

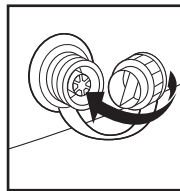


e) La soupape de vidange est maintenant ouverte, l'eau commence à s'écouler.

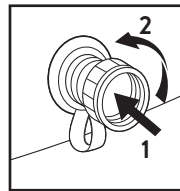


f) Branchez un tuyau d'arrosage de 5/8 de pouce (1,5 cm) sur la soupape de vidange

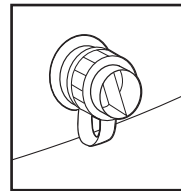
4. Placez l'autre extrémité du tuyau d'arrosage dans un endroit où l'eau peut être évacuée en toute sécurité loin de la maison et des autres structures voisines.
5. Lorsque l'eau cesse de s'écouler, commencez à soulever la piscine du côté opposé à la vanne de vidange pour évacuer l'eau restante et vider complètement la piscine.
6. Après la vidange:



a) Retournez le bouchon de vidange et réinsérez-le dans la soupape de vidange



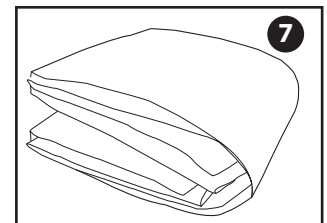
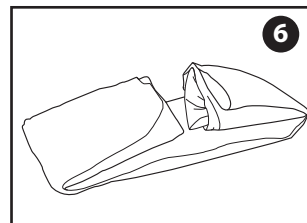
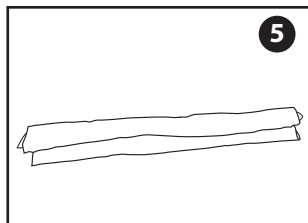
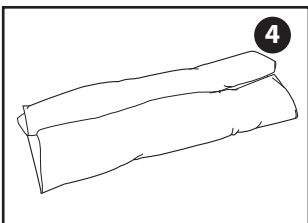
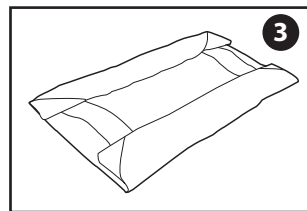
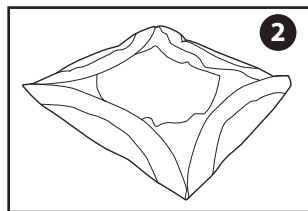
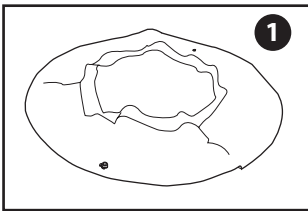
b) Poussez le bouchon de vidange et faites-le tourner dans le sens contraire des aiguilles d'une montre d'environ un quart de tour (90°) pour verrouiller



c) Fermez le bouchon de vidange

REMARQUE : ne marchez JAMAIS sur la vanne de vidange

7. Dégonflez complètement l'anneau supérieur et retirez toutes les pièces de liaison (s'il y en a).
8. Assurez-vous que la piscine et toutes ses parties sont complètement sèches avant de les stocker. Séchez complètement à l'air libre le liner au soleil avant de le plier (voir dessin 1). Saupoudrez un peu de talc pour éviter que le vinyle ne colle et pour absorber l'humidité résiduelle.
9. Créer une forme carrée. En commençant par un côté, repliez un sixième de la doublure sur elle-même deux fois. Faites de même sur le côté opposé (voir dessins 2 et 3).
10. Une fois que vous avez créé deux côtés pliés opposés, il suffit de plier l'un sur l'autre comme pour fermer un livre (voir dessin 4 et 5).
11. Pliez les deux longues extrémités vers le milieu (voir dessin 6).
12. Repliez-les l'une sur l'autre comme pour fermer un livre, et enfin compactez le liner (voir dessin 7).
13. Stockez le revêtement et les accessoires dans un lieu de stockage sec et à température contrôlée au-dessus de 0 °C (32 °F) et en dessous de 40 °C (104 °F).
14. L'emballage d'origine peut être utilisé pour le stockage.



GARANTIE LIMITÉE

Pour tout problème technique et pour obtenir des pièces détachées, contacter le Service Après-Vente aux coordonnées suivantes :

Cellules SAV :

• **FRANCE**

Téléphone : 33(0) 969360535

Email : aide@polypool.fr

• **SPAIN**

Téléphone : 0900905437

Email : apoyo@polypool.es

Avant toute demande de pièces détachées, se munir de cette notice pour indiquer le numéro de la pièce concernée (voir tableau p.4).

ATTENTION : Ne pas modifier le produit. Toute modification du produit entraîne la suppression de la garantie.

La garantie ne couvre pas :

- Les cas de non respect des conditions d'utilisation, d'entretien, de maintenance et de stockage décrites dans ce manuel d'instructions,
 - Une utilisation anormale du produit,
 - Des dommages induits par des chocs reçus par le produit,
 - L'usure normale des pièces détachées,
 - L'utilisation de pièces détachées non fournies par le service après-vente
 - Un dysfonctionnement à la suite d'une modification du produit.

- PRÉPAREZ -

- Ticket de caisse et date d'achat
- Le magasin ou site internet où l'achat a eu lieu
- Type ou référence de la piscine (par exemple autoportante, cadre métallique),
- Dimensions piscine
- Type de pompe (le cas échéant)
- Votre numéro de téléphone et adresse email

Pour une demande plus rapide, nous vous conseillons de poser votre réclamation directement sur notre site dédié au SAV : www.polygroupsummerwaves.eu

Notre agent du service après-vente vous aidera à résoudre le problème. Il vous sera peut-être demandé de renvoyer tout ou partie du produit pour inspection et/ou réparation. Ne retournez aucun produit sans numéro d'Autorisation de Retour.

CONSIGNAS DE SEGURIDAD

Antes de instalar y de utilizar la piscina, lea atentamente, entienda y siga todas las informaciones contenidas en este manual. Las advertencias, las instrucciones de seguridad son pautas que tratan de ciertos peligros relacionados con el recreo acuático, pero no pueden cubrir todos los riesgos y peligros, en cualquier caso, tener siempre cuidado, mostrar el sentido común.

LEER ATENTAMENTE Y CONSERVAR PARA POSTERIOR CONSULTA



— ADVERTENCIA- RIESGO DE AHOGAMIENTO —

Para evitar cualquier ahogamiento infantil, se recomienda asegurar el acceso a la piscina mediante un dispositivo de protección.

- SEGURIDAD PARA LOS QUE NO NADAN -

Se requiere en permanencia una vigilancia atenta, activa y continua por parte de un adulto competente de los niños que no saben nadar bien y de los que no nadan (recuerde que el riesgo de ahogamiento es más elevado para los niños menores de cinco años).

Designe a un adulto competente para vigilar la piscina cada vez que ésta sea utilizada.

Conviene que los niños que no sepan nadar bien o los que no naden lleven equipos de protección individual cuando utilicen la piscina.

Cuando la piscina no sea utilizada o no esté vigilada, retire todos los juguetes de ella y de sus inmediaciones para que los niños no se vean atraídos hacia la piscina.

- DISPOSITIVOS DE SEGURIDAD -

Es recomendable instalar una barrera (y, llegado el caso, medidas de seguridad en todas las puertas y ventanas) para impedir el acceso no autorizado a la piscina.

Las barreras, coberturas, alarmas de piscina o dispositivos de seguridad similares son ayudas útiles, pero no sustituyen la supervisión continua por parte de un adulto competente.

- EQUIPOS DE SEGURIDAD -

Es recomendable tener material de rescate (un salvavidas, por ejemplo) cerca de la piscina.

Tenga un teléfono operativo y una lista con números de emergencia cerca de la piscina.

- UTILIZACIÓN SEGURA DE LA PISCINA -

Incite a todos los usuarios, en particular a los niños, a aprender a nadar.

Aprenda los primeros socorros (Reanimación Cardiopulmonar) y mantenga sus conocimientos al día de forma regular. Estos gestos pueden salvar una vida en caso de emergencia.

Explique a los usuarios de la piscina, incluidos los niños, qué hacer en caso de emergencia.

Nunca se tire a la piscina cuando en aguas poco profundas ; esto puede provocar lesiones graves o mortales.

No utilice la piscina bajo los efectos del alcohol o de medicamentos que puedan alterar su capacidad a utilizar la piscina con toda seguridad.


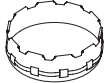
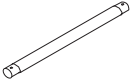

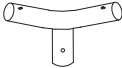
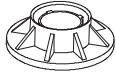


Si la piscina está cubierta por un cobertor, retírelo inmediatamente de la superficie del agua antes de entrar en la piscina.

Proceda al tratamiento del agua de su piscina e instaure prácticas de higiene correctas a fin de proteger a los usuarios de las enfermedades relacionadas con el agua. Consulte las consignas de tratamiento del agua proporcionadas en el manual de uso.

Almacene los productos químicos (productos para el tratamiento del agua, de limpieza o de desinfección, por ejemplo) fuera del alcance de los niños.

Ponga escaleras removibles sobre una superficie horizontal y refiérase al manual de instrucciones de la escalera y a las señales presentes en ésta para su uso.

LISTA DE PARTES

	1				2		3		4		5		6		7			
																		
	Piscina de metal tubular				El revestimiento de la piscina		Rayo horizontal		Pata vertical		T-junction		Sabot		Stud (con 2 extra)		Muelle en Y preinstalado (con 1 extra)	
	Dimensiones	Ref #		Ctd.	Ref #	Ctd.	Ref #	Ctd.	Ref #	Ctd.	Ref #	Ctd.	Ref #	Ctd.	Ref #	Ctd.	Ref #	Ctd.
C-11-210113	12x48" (366x122) cm	--	P20012480A99	--	1	P5A1A000243C	12	P5A2A000843C	12	P5A3A000443C	12	P5APF0490K01	12	P5A120144W01	26	P5APF121AW01	13	
C-11-210114	15x48" (457x122) cm	--	P20015480A99	--	1	P5A1A000243C	15	P5A2A000843C	15	P5A3A000543C	15	P5APF0490K01	15	P5A120144W01	32	P5APF121AW01	16	
C-11-213389	18x52" (549x132) cm	--	P20018520A99	--	1	P5A1A000243C	18	P5A2A000943C	18	P5A3A000843C	18	P5APF0490K01	18	P5A120144W01	38	P5APF121AW01	19	

INSTRUCCIONES Y PUESTA EN SERVICIO

1 o 2 personas bastan para el montaje de la piscina.
Calcule entre 15 y 45 minutos, excepto en caso de obras de excavación y de llenado.

- ONSEJO -

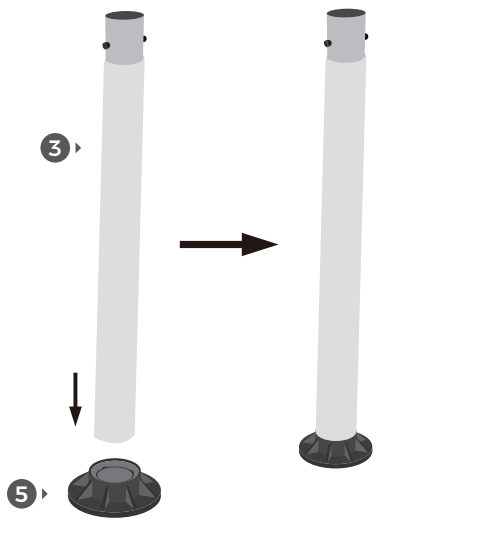
Será mucho más fácil montar su piscina si la despliega y la expone a la luz directa del sol dos horas antes. El material quedará así más flexible y podrá tomar forma durante el montaje evitando la formación de arrugas.

- . Instale la piscina únicamente en un suelo NIVELADO, ESTABLE Y FIRME.
- . Instale la piscina únicamente en un suelo plano limpio de piedras, gravilla, ramas, escollos o de cualquier otro residuo.
- . No instale la piscina sobre una plataforma de madera o cualquier otra superficie de madera.
- . No instale la piscine sobre hormigón, asfalto o cualquier otra superficie dura o cualquier otra superficie que tenga un revestimiento negro o cualquier otro componente a base de petróleo.
- . **No instale la piscina sobre una superficie compuesta de arena y/o de tierra sin apisonar y no utilice arena para nivelar el suelo.**
- . La arena o la tierra que no hayan sido apisonadas pueden ser llevadas por las aguas de chorreo y hacer que la piscina quede deformada.
- . NO seleccionar una zona que se encuentre bajo líneas eléctricas aéreas, árboles, o a menos de cinco metros de una casa, de un edificio, etc.
- . La piscina ha de situarse a una distancia mínima de 2 metros de cualquier enchufe eléctrico.
- . Los enchufes eléctricos de 220-240V y de 15/20 amperios situados a menos de 6 metros de la piscina han de estar protegidos por un dispositivo diferencial residual (DDR). Estas distancias se establecen midiendo el camino más corto que un cordón de alimentación seguiría desde un aparato conectado hasta el enchufe, sin taladrar un suelo, una pared, un techo, una puerta, una ventana u otra barrera eficaz y permanente.
- . No intente montar esta piscina en condiciones meteorológicas desfavorables, cuando haya viento o cuando la temperatura sea inferior a los 16°C.

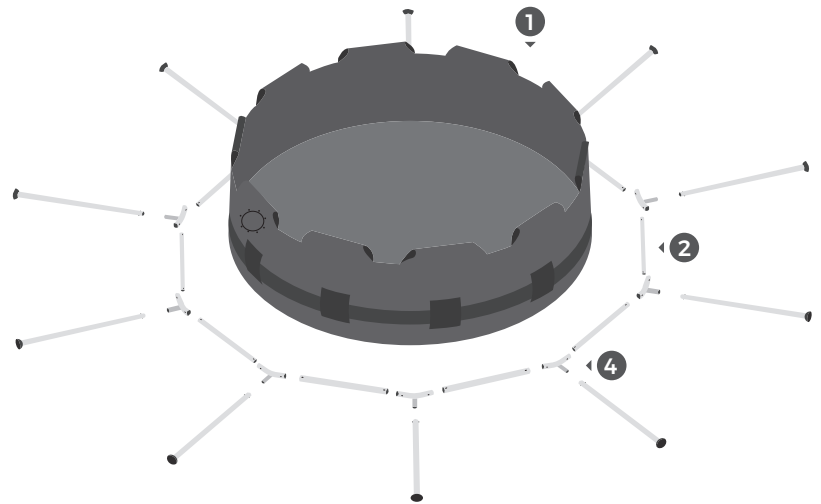
NO RESPETAR ESTAS CONSIGNAS PUEDE CONLLEVAR EL DESMORONAMIENTO DE LA PISCINA Y CAUSAR LESIONES CORPORALES Y ANULAR LA GARANTÍA.

- CONSIGNAS DE MONTAJE -

1. Escoja un suelo llano y nivelado para instalar la piscina. Compruebe que en el suelo no haya objetos cortantes, porque podrían perforar la piscina.
2. Levante la lona de la piscina y póngala en el suelo. NO la deslice de un lado a otro.
3. Encaje cada pie vertical en una fijación.
4. Esparza todas las piezas en el suelo como en la ilustración que viene a continuación.

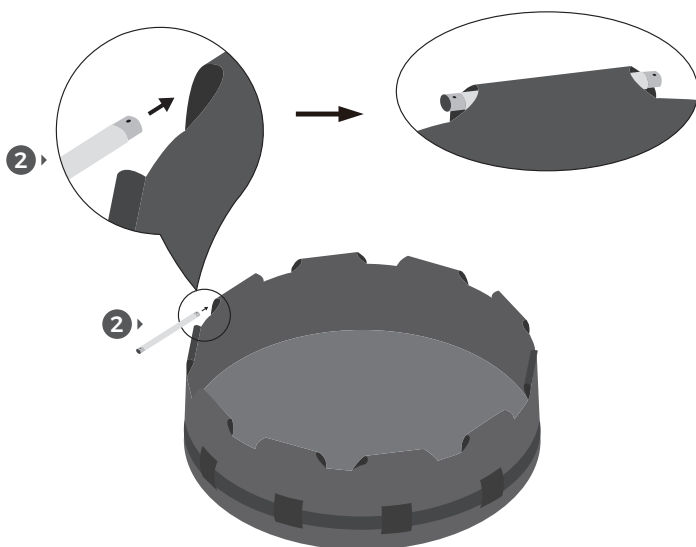


- 3 -

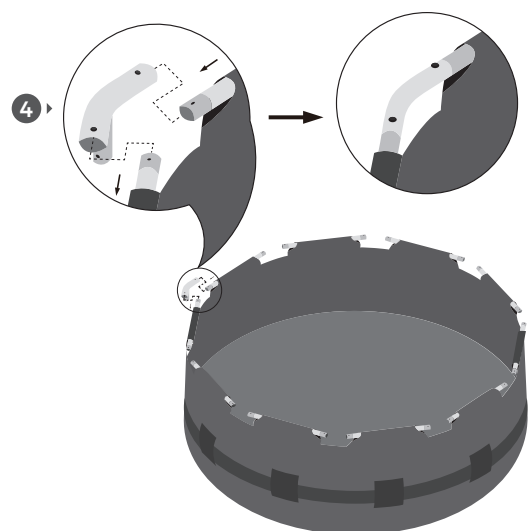


- 4 -

5. Encaje las patas horizontales en los manguitos del liner.
6. Encaje las piezas de unión en forma de « T » en las patas horizontales.



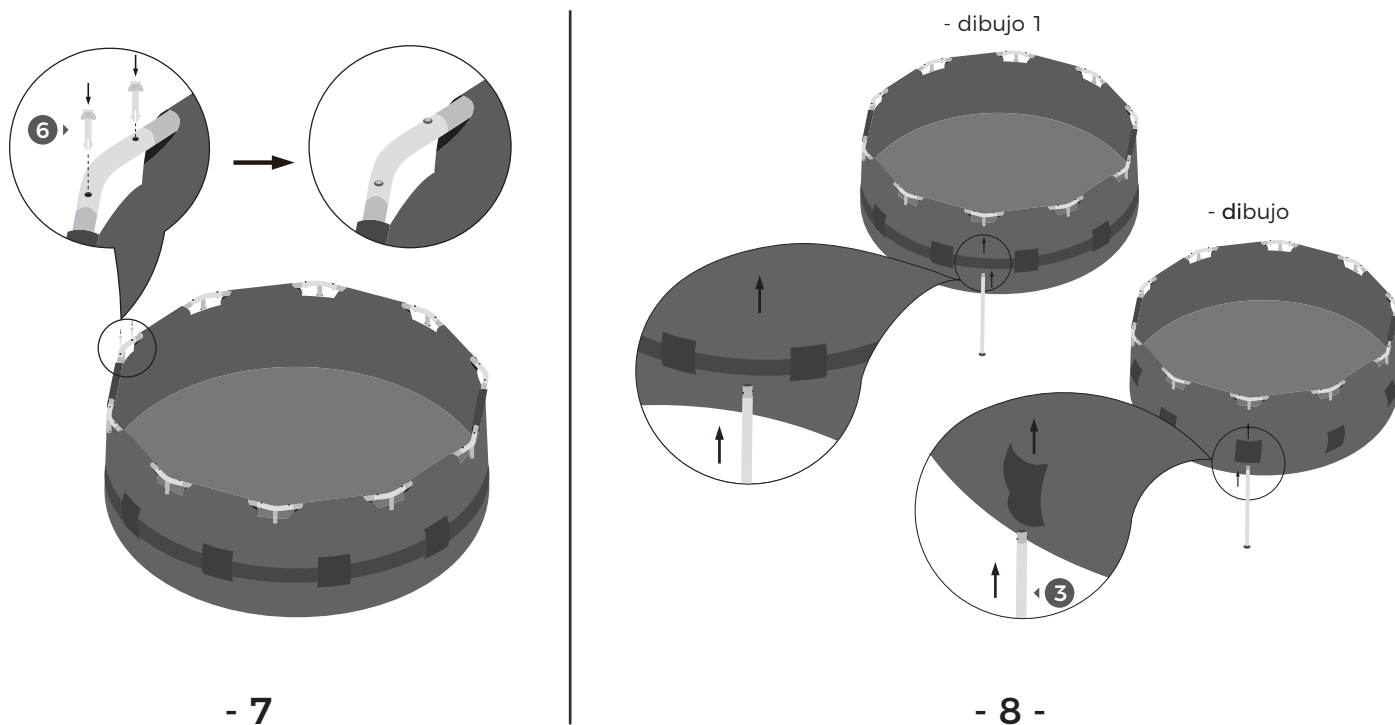
- 5 -



- 6 -

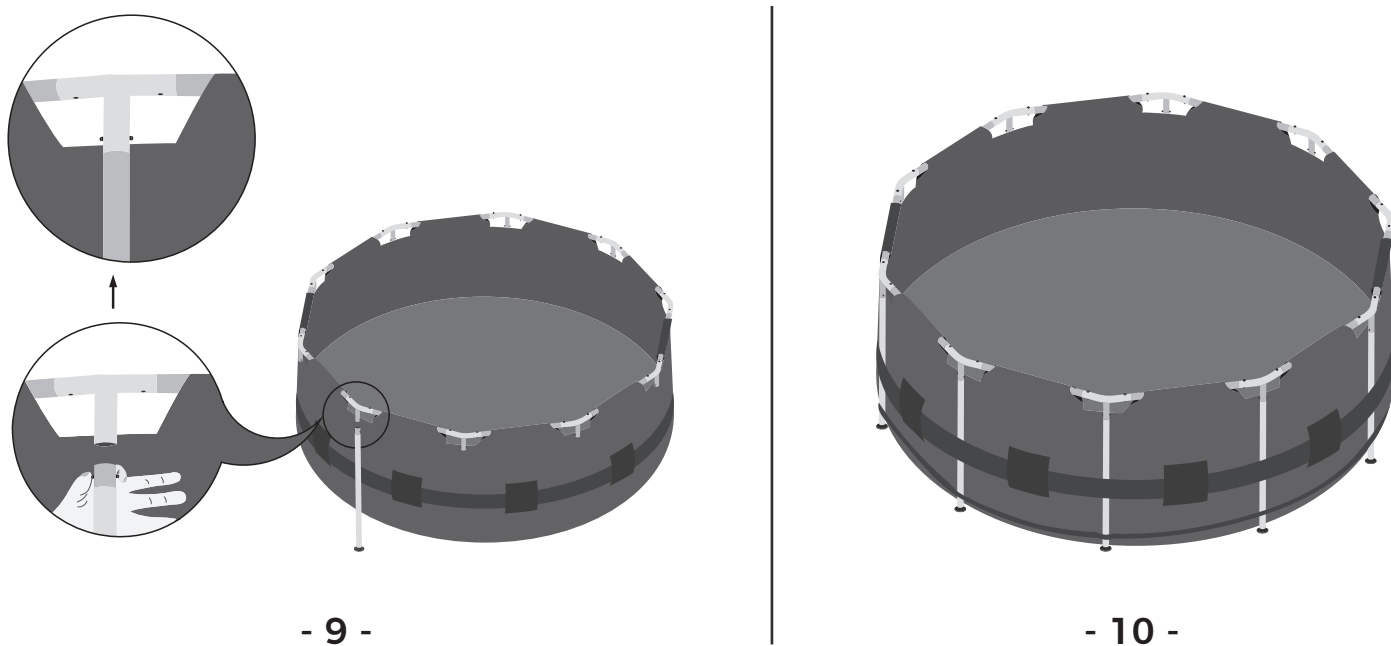
7. Inserte la clavija de arriba a abajo.

8. Encaje el pie vertical en las presillas (**dibujo 1**) o los manguitos (**dibujo 2**) situados alrededor del liner.



9. Fije el pie vertical a la pieza de unión en forma de « T ».

10. Dé la vuelta a la piscina y compruebe que todas las fijaciones estén en su lugar. Asegúrese de que los tapones interior y exterior del drenaje estén fijados.



11. Comience a llenar la piscina de agua hasta que tenga 2,5 cm de profundidad. A continuación alise las arrugas de la parte inferior de la piscina. Empuje hacia afuera desde el interior de la piscina para eliminar todas las arrugas para que se llene de manera uniforme y lisa.

- NOTA -

SI UNOS 5 CM DE AGUA SE ACUMULAN A UN LADO DE LA PISCINA ANTES DE SU CENTRO, ESTO SIGNIFICA QUE LA PISCINA NO ESTÁ CORRECTAMENTE NIVELADA. VACÍE ENTONCES LA PISCINA Y NIVELE EL ÁREA.

EL PESO DEL AGUA IMPEDIRÍA CUALQUIER MODIFICACIÓN TRAS ESTA ETAPA.

- LLENADO -

El nivel máximo del agua se sitúa ligeramente por debajo de la costura de la funda ; está indicado gracias a una señal impresa en el lado interior de la piscina.

Una vez llevado a cabo, refiérase al manual del « sistema de la depuradora de la piscina ».

NO SUPERAR EL NIVEL MÁXIMO.
VACIAR EN CASO DE LLENADO EXCESIVO O DESPUÉS DE LLUVIA.

ES IMPORTANTE COMPROBAR REGULARMENTE EL ESTADO DE LA SUPERFICIE DE LOS MATERIALES DE LA PISCINA PARA ASEGURARSE DE QUE NO PRESENTAN RIESGO DE LESIÓN.

Si su piscina está equipada de depuradora,

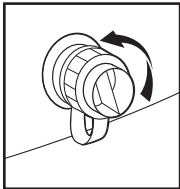
asegúrese de que su bomba esté unida a las paredes del liner antes de llenarla completamente de agua y refiriéndose al manual de montaje proporcionado con la bomba. Al bajar el agua en la bomba gracias a la gravedad, es imprescindible que los empalmes se hayan hecho antes del llenado de agua, a menos que le piscina esté equipada con tapones de retención que permitan empalmar la bomba a la pared de la lona a posteriori.

No añada productos químicos mientras la piscina esté ocupada. Esto puede causar irritación de la piel o de los ojos. Las soluciones de cloro concentradas pueden dañar el revestimiento de la piscina. En ningún caso Polygroup®, nuestro comprador o minorista, o cualquier otra parte es responsable de los costos asociados con la pérdida del agua de la piscina, los productos químicos o los daños causados por el agua. Tenga a mano cartuchos de filtro de repuesto. Reemplace los cartuchos cada dos semanas. Recomendamos el uso de la Bomba de Filtro Polygroup® con todas nuestras piscinas elevadas. Para comprar una bomba de filtro Polygroup® u otros accesorios, visite nuestro sitio web en support.polygroupstore.com o llame al servicio de atención al cliente de Polygroup®.

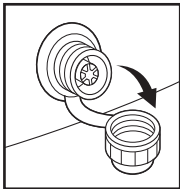
LLUVIA EXCESIVA: Para evitar daños en la piscina y el sobrellenado, drene inmediatamente el agua de lluvia que hace que el nivel de agua sea más alto que la LÍNEA DE LLENADO.

Cómo drenar la piscina y el almacenamiento a largo plazo

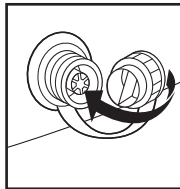
1. Revise las regulaciones locales para obtener instrucciones específicas sobre la eliminación del agua de la piscina.
2. Retire el anillo de espuma protector de la tapa de drenaje.
3. Siga estos pasos para desagotar el agua:



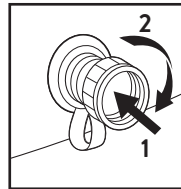
a) Gire el tapón de vaciado en sentido antihorario



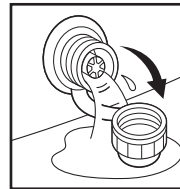
b) Separe el tapón de vaciado de la válvula



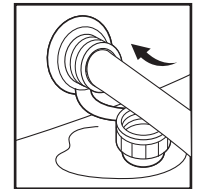
c) Dé vuelta el tapón de vaciado y vuelva a colocarlo en la válvula de vaciado



d) Empuje y gire el tapón de vaciado en sentido horario aproximadamente un cuarto de giro (90°) para abrir

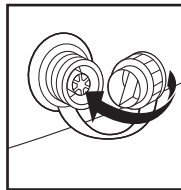


e) Ahora la válvula de vaciado está abierta. Comenzará a salir agua.

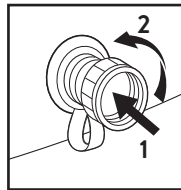


f) Conecte una manguera de jardín de 5/8" a la válvula de vaciado

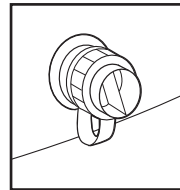
4. Coloca el otro extremo de la manguera de jardín en un área donde el agua pueda ser drenada con seguridad lejos de la casa y otras estructuras cercanas.
5. Cuando el agua deje de escurrir, comience a levantar la piscina desde el lado opuesto a la válvula de drenaje para drenar el agua restante y vaciar la piscina completamente.
6. Después del drenaje, bloquee la válvula de drenaje y cierre el tapón de drenaje.



a) Dé vuelta el tapón de vaciado y vuelva a colocarlo en la válvula de vaciado



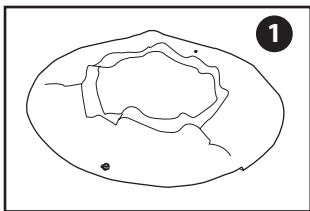
b) Empuje y gire el tapón de vaciado en sentido antihorario aproximadamente un cuarto de giro (90°) para cerrar



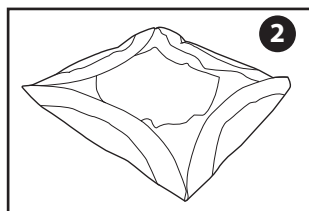
c) Cierre el tapón de vaciado

NOTA: NUNCA pise la válvula de drenaje

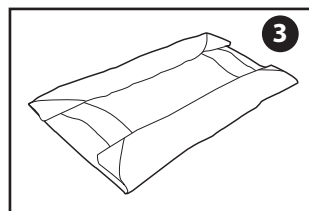
7. Desinfe completamente el anillo superior y retire todas las piezas de conexión (si las hay).
8. Asegúrate de que la piscina y todas las partes estén completamente secas antes de almacenarla. Seca el revestimiento al sol completamente antes de doblarlo (ver dibujo 1). Espolvoree un poco de talco para evitar que el vinilo se pegue y para absorber cualquier humedad residual.
9. Crear una forma cuadrada. Empezando por un lado, dobla un sexto del revestimiento en sí mismo dos veces. Haz lo mismo en el lado opuesto (ver dibujos 2 y 3).
10. Una vez que hayas creado dos lados plegados opuestos, simplemente dobla uno sobre el otro como si cerraras un libro (ver dibujos 4 y 5).
11. Dobla los dos extremos largos hacia el centro (ver dibujo 6).
12. Doblar uno sobre el otro como si se cerrara un libro, y finalmente compactar el forro (ver dibujo 7).
13. Almacene el revestimiento y los accesorios en un lugar seco y de temperatura controlada por encima de 32°F (0°C) y por debajo de 104°F (40°C).
14. El embalaje original puede utilizarse para el almacenamiento.



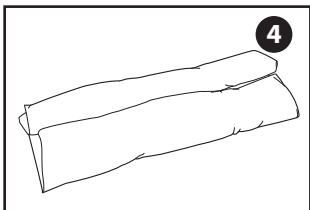
1



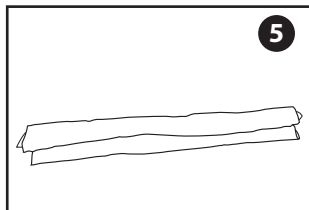
2



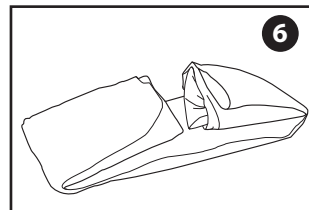
3



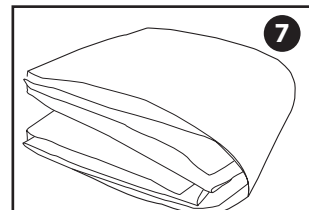
4



5



6



7

GARANTÍA LIMITADA

Pour tout problème technique et pour obtenir des pièces détachées, contacter le Service Après-Vente aux coordonnées suivantes :

Células de SAV :

• **FRANCIA**

Teléfono : 33(0) 969360535

Email : aide@polypool.fr

• **SPAIN**

Teléfono : 0900905437

Email : apoyo@polypool.es

Antes de solicitar piezas de repuesto, tenga a mano estas instrucciones para indicar el número de la pieza en cuestión (véase el cuadro de la página 13).

PRECAUCIÓN: No modifique el producto. Cualquier modificación del producto anulará la garantía.

La garantía no cubre:

- No respetar las condiciones de uso, cuidado, mantenimiento y almacenamiento descritas en este manual de instrucciones,
 - Uso anormal del producto,
 - - Daños inducidos por las descargas recibidas por el producto,
 - - El desgaste normal de las piezas de repuesto,
 - - El uso de piezas de repuesto no suministradas por el departamento de servicio postventa
 - - Un mal funcionamiento después de una modificación del producto.

- PREPÁRATE -

- Recibo y fecha de compra
- La tienda o sitio web donde se realizó la compra
- Tipo o referencia de la piscina (por ejemplo, independiente, marco de metal),
- Dimensiones de la piscina
- Tipo de bomba (si procede)
- Su número de teléfono y su dirección de correo electrónico

Para una solicitud más rápida, le aconsejamos que haga su reclamación directamente en nuestra página web dedicada al servicio postventa: www.polygroupsummerwaves.eu.

Nuestro agente del servicio post-venta le ayudará a resolver el problema. Se le puede pedir que devuelva todo o parte del producto para su inspección y/o reparación. No devuelva ningún producto sin un número de autorización de devolución.