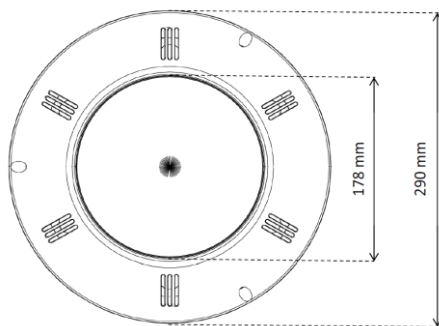
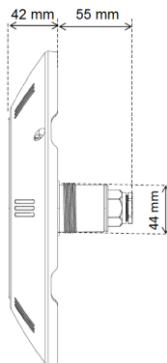
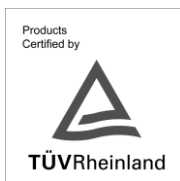




**FR / PROJECTEUR PLAT IMMERGE A LED, 501160**  
**EN / UNDERWATER FLAT LED PROJECTOR, 501160**  
**ES / PROYECTOR PLANO SUBACUATICO DE LED, 501160**  
**IT / PROIETTORE PIATTO SUBACQUEO A LED, 501160**  
**DE / LED UNTERWASSER FLACHSCHEINWERFER, 501160**



**MANUEL D'INSTALLATION & D'ENTRETIEN**  
**INSTALLATION & MAINTENANCE MANUAL**  
**MANUAL DE INSTALACION Y MANTENIMIENTO**  
**MANUALE DI INSTALAZIONE E MANUTENZIONE**  
**MONTAGE- & WARTUNGSHANDBUCH**



**RoHS**

**REACH**





WATER

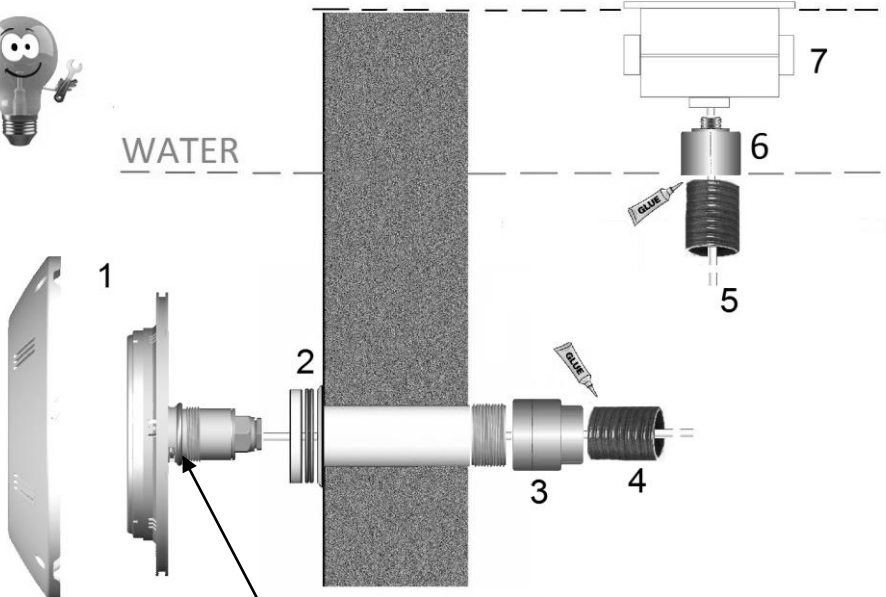
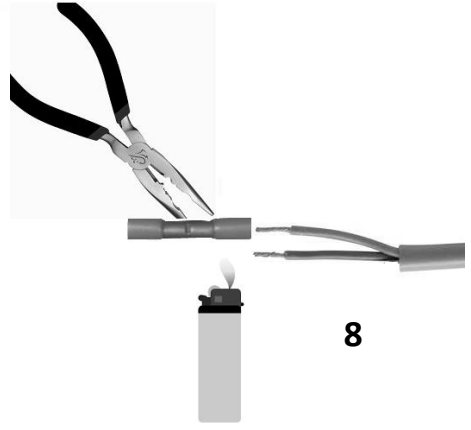


Fig.2



	FR	EN	IT	ES	DE
1	Projecteur	Projector	Proiettore	Proyector	Scheinwerfer
2	Prise balai 1,5'	Vacuum fitting 1,5'	Pres a Spazzola 1,5'	Boquilla de aspiración 1,5'	Sauganschluß 1"1/2
3	Adaptateur F50/F2"	F50/F2" adapter	Riduttore F50/F2"	Adaptador F50/F2"	Adapter F50/F2"
4	Tube étanche	Waterproof tube	Tubo stagno	Tubo estanco	Wasserdichter Schutzschlauch
5	Câble 12V HO7RNF	12V cable HO7RNF	Cavo 12V HO7RNF	Cable 12V HO7RNF	12 V Kabel HO7RNF
6	Adaptateur F50/F3/4"	F50/F3/4" adapter	Riduttore F50/F3/4"	Adaptador F50/F3/4"	Adapter F50/F3/4"
7	Boite connexion	Junction box	Scatola di derivazione	Caja de conexiones	Verteilerdose
8	Connecteur rétractable	Heat shrink connector	Connettorre retrattile	Conector retráctil	Einziehbaren Steckverbinder

**IMPORTANT** : ce manuel d'instructions contient des informations de première importance sur les mesures de sécurité à adopter au moment de l'installation et de la mise en service. Il est donc important de lire les instructions avant de commencer le montage et la mise en marche. Conservez ce manuel pour de futures consultations.

Le non respect des instructions de ce manuel pour l'installation, la mise en marche et la maintenance du produit, relève le fabricant ou le distributeur de toute responsabilité face aux éventuels dommages causés aux personnes, au produit ou au reste de l'installation, et entraînera la perte de la garantie.

## 1. VERIFIEZ LE CONTENU DE L'EMBALLAGE

- Projecteur à LED ~12V avec câble 2x1,5 mm<sup>2</sup> type HO7RNF de 2 mètres
- Sachet avec bouchon à visser, presse étoupe, joint silicone et 2 joints toriques noirs
- Kit d'installation
- Manuel d'installation et d'entretien

## 2. INFORMATIONS GENERALES

Ce projecteur a été conçu pour être utilisé en immersion en eau douce. Il s'agit d'un luminaire de classe III avec une tension de sécurité très basse de ~12V.

Ce projecteur a un degré de protection IP68 et doit être installé à une profondeur maximale de 1 mètre.

Ce projecteur est également conforme aux normes internationales de sécurité des luminaires, en particulier à la norme EN 60598-2-18, luminaires pour piscines.

Ce projecteur devra être raccordée à un câble d'alimentation d'une section minimale de 2x1mm<sup>2</sup>.

## 3. INSTALLATION

Pour une installation correcte, la prise de courant du projecteur devra posséder un dispositif de protection par courant résiduel avec une intensité maximale de 30 mA. Ce projecteur sera raccordé uniquement à un **transformateur isolant de sécurité à bobinage double** et d'une tension de sortie maximale de ~12V. Un autre type de transformateur est interdit.

La puissance de ce transformateur sera toujours supérieure à la puissance totale des projecteurs connectés.

Le projecteur doit être placé sur la paroi de la piscine à environ 400-700 mm de la surface de l'eau.

L'installation nécessite une prise balai dédiée de 1,5" raccordée à une traversée de paroi de 200-300 mm, une boîte de connexion hors d'eau et un tube étanche pour le passage du câble.

Le fabricant n'est aucunement responsable du montage, de l'installation ou de la mise en marche suite à toute manipulation ou rajout de composants électriques non produits par lui.

## 4. MONTAGE et DEMONTAGE

Avant toute installation, il est important de vérifier que la piscine soit équipée d'une prise balai 1"1/2 compatible avec le principe de fixation. La traversée de paroi support devra correspondre au type de structure employé afin de garantir une parfaite étanchéité dans le bassin. Ne pas utiliser dans une piscine à paroi souple ou autoportante. La traversée de paroi sera reliée de façon étanche par une gaine électrique à une boîte de connexion de surface. Le câble du projecteur passera à travers cette gaine jusqu'à la boîte de connexion dans lequel il sera raccordé au circuit d'alimentation électrique.

- Avant toute opération, coupez l'alimentation électrique ~12V en provenance du transformateur
- Retirez le capot avant en dévissant les 3 vis de maintien (Fig.1)
- Visser le projecteur avec la partie arrière tubulaire raccordée au câble d'alimentation
- Installez le joint torique noir adapté à la prise balai au niveau du filetage arrière (Fig.2)
- Passez le câble à travers la traversée de paroi, faites-le glisser jusqu'à la boîte de connexion et tendez-le
- **Ne coupez pas le câble**, laissez-le en réserve dans boîte de connexion pour permettre le remplacement éventuel du projecteur hors d'eau
- Vissez la partie arrière jusqu'à serrage complet à la main contre la prise balai
- Remettez le capot avant en revissant les 3 vis de maintien dans le U du support
- vérifiez que le capot reste libre de mouvement en le faisant tourner à la main

- Connectez le câble au circuit d'alimentation ~12V dans la boîte de surface avec les connecteurs étanches
- Rétablissez l'alimentation électrique ~12V, le projecteur s'allume

## **5. ENTRETIEN**

Ce projecteur ne requiert aucune sorte d'entretien. En cas de mauvais fonctionnement, contactez notre service client ou celui de votre revendeur.

## **6. UTILISATION**

Ce projecteur à LED s'utilise comme une lampe à incandescence traditionnelle. La commande s'effectue depuis l'interrupteur général marche/arrêt du tableau électrique. En option, il est possible de raccorder un module de commande radio ~12V de la même marque.

## **7. AVERTISSEMENTS DE SECURITE**



- > Avant toute opération, il faut débrancher le projecteur du réseau électrique
- > Tout raccordement électrique doit être effectué hors d'eau
- > Ne pas manipuler les pieds mouillés
- > Il faut respecter les normes de prévention des accidents en vigueur
- > Il faut en particulier respecter les normes IEC 364-7-702 : INSTALLATIONS ELECTRIQUES A L'INTERIEUR DES BATIMENTS. INSTALLATIONS SPECIALES. PISCINES.
- > Les personnes chargées du montage doivent avoir la qualification requise pour ce genre de travail

## **8. GARANTIE**

Le projecteur plat à LED est garanti contre tout défaut de matière et/ou de fabrication (composants électroniques) pendant une durée de 2 ans à compter de la date de livraison. (Justificatif à conserver) Le projecteur n'est pas garanti contre la casse provenant d'un choc externe, de court circuit ou de vissage excessifs, ni contre les surtensions électriques dues au réseau d'alimentation principal. (Voir dans ce cas le contrat d'assurance de l'habitation)

Cette garantie est conditionnée au strict respect de la notice de montage et d'entretien. Au titre de cette garantie, la seule obligation incombant au fabricant ou au distributeur sera, au choix de l'un d'eux, le remplacement gratuit ou la réparation du produit ou de l'élément reconnu défectueux par leur service après-vente. Tous les autres frais seront à la charge de l'acheteur. Pour bénéficier de cette garantie, tout produit doit être soumis au préalable au service après-vente du fabricant ou du distributeur, dont l'accord est indispensable pour tout remplacement ou toute réparation.

La garantie ne joue pas en cas de vice apparent. Sont également exclus les défauts et détériorations provoqués par l'usure normale, les défauts résultant d'un montage et/ou d'un emploi non conformes, et les modifications du produit réalisées sans le consentement écrit et préalable du fabricant.

## **9. INFORMATION ENVIRONNEMENTALE**



*Conformément à la Directive Européenne 2002/96/CE, concernant les déchets d'équipement électriques et électroniques (DEEE), le consommateur doit retourner le produit usagé aux points de collecte prévus à cet effet.*

**IMPORTANT :** This instruction manual includes essential information on the safety measures to be implemented for installation and start-up. It is important to read these instructions before beginning installation and start-up. Keep this manual for future reference.

Failure to comply with the instructions given by the manufacturer in this manual regarding installation, operational start up and maintenance of the product exonerates the manufacturer or the distributor from any liability for damages affecting persons, the concerned product or the other installations, and shall void the guarantee.

### **1. VERIFY THE CONTENT OF THE PACKING**

- ~12V LED projector with 2 meters of 2x1,5 mm<sup>2</sup> HO7RNF cable
- Bag with cork to be screwed, gland, silicone gasket for cable and 2 black circular gaskets
- Installation kit
- Manual of installation and maintenance

### **2. GENERAL CHARACTERISTICS**

This projector has been designed to be used immersed in fresh water. It is a Class III electric apparatus with very low safety voltage ~12V.

This projector complies with IP68 degree of protection at a nominal immersion depth of 1 meter.

This projector complies with international standards for lights, especially the EN 60598-2-18 standards, lights for swimming pools and similar applications.

This projector must be connected to a power supply cable with a minimum section of 2x1mm<sup>2</sup>.

### **3. INSTALLATION**

For a correct installation, the power socket which feeds the installation lamp will have to possess a device of protection by residual current with a maximal intensity of 30 mA.

This projector will be only connected to a ~12V security transformer with double winding. Another type of transformer is prohibited.

The power of this transformer will be always higher than the power of all projectors connected.

The projector must be placed on the wall of the swimming pool under approximately 400-700 mm of the surface of the water.

The installation requires a dedicated 1,5' vacuum fitting linked to a 200-300 mm wall crossing, a tube and a connexion box located upper the water level to guarantee the water proofing of the pond.

The projector cable will cross the vacuum fitting and be connected to the junction box.

The manufacturer is not responsible in any circumstances for assembly, installation or start-up of any electric components which have been inserted or handled at locations other than its own premises.

### **4. ASSEMBLY and REPLACEMENT**

Before installing the projector, it is important to provide a 1"1/2 vacuum fitting compatible with the screwing method.

Be sure that the wall inlet corresponds to the type of pool structure and does not leak. Do not use in an above ground pool with flexible wall.

The wall inlet must be connected to a junction box by a waterproof conduit.

The cable must pass through the conduit and connect to a ~12V power supply in the junction box.

- Before any operation, turn OFF the power supply to the projector
- Remove the front cover by unscrewing the 3 screws (Fig.1)
- Screw the projector with the back tubular part connected to the power supply cable
- At the back of the projector, install the black gasket with the size adapted to the vacuum fitting model (Fig.2)
- Pass the cable through the inlet fitting, and pull it up from the junction box
- **Do not cut the cable**, keep it in the junction box to allow a further replacement of the projector on a dry place on the edge of the swimming pool
- Screw the back tubular part with hand to a complete blockage against the vacuum fitting
- Install the front cover and narrow the 3 screws in the U shape of the support
- Check the cover stays free of movement with hand action
- Connect the cable to the power supply in the junction box using waterproof connectors
- Switch the power "ON"

## **5. MAINTENANCE**

This projector does not require any type of maintenance work.

In case of improperly working, please contact our customer service or the customer service of our dealer.

## **6. OPERATION**

This LED projector is used as a traditional incandescent lamp.

The driving mode is given by the On/Off interrupter in the electric panel.

An optional ~12V radio remote controller of the same brand can be installed.

## **7. SAFETY WARNINGS**



- > Before any operation ensures that the main power supply is turned OFF
- > All electrical connections must be made out of water
- > Do not handle with wet feet
- > Comply with the current standards regarding accident prevention
- > In this regard, the IEC 364-7-702 standards must be observed : WIRING IN BUILDINGS, SPECIAL WIRING, SWIMMING POOLS.
- > The persons in charge of the assembly of this product must have the qualification required for this kind of work.

## **8. GUARANTEE**

This LED projector is guaranteed 24 months against any material and/or manufacture defect (electronic components) from the date of delivery. (Keep the purchase invoice/receipt)

The projector is not guaranteed against problems coming from external shock, electric short-circuit or excessive screwing. The product is not guaranteed against electrical excessive voltage coming from the external power supply. (In this case, refer to the house insurance coverage)

This guarantee is conditioned with the strict respect of these instructions of assembly and maintenance. Under this guarantee, the only obligation falling on the manufacturer or distributor will be the free replacement or repair of the product or the element found defective by their after sale services. All the other expenses will be the responsibility of the purchaser. For any replacement or repair, the product must be subjected to an inspection to the after-sales service of the manufacturer or distributor.

The guarantee does not play in the event of apparent vice.

The defects and deteriorations caused by the fair wear and tear, the defects resulting from a wrong assembly and/or employment, and the modifications of the product carried out without the written and preliminary assent of the manufacturer are all also excluded.

## **9. ENVIRONMENTAL INFORMATION**



*In accordance with the European Directive 2002/96/CE, concerning the electric and electronic component scrap (EEED), the consumer must turn over the used product to the collect points envisaged to this end.*

**IMPORTANTE:** este manual de instrucciones contiene informaciones de primera importancia sobre las medidas de seguridad que hay que adoptar en el momento de la instalación y la puesta en funcionamiento. Por eso es importante leer las instrucciones antes de comenzar el montaje y la puesta en marcha. Conserve este manual para futuras consultas.

El incumplimiento de las instrucciones de este manual para la instalación, la puesta en marcha y el mantenimiento del producto, levanta el fabricante y el distribuidor de toda responsabilidad frente a los daños eventuales causados a las personas, al producto o al resto de la instalación, y puede causar la pérdida de la garantía.

## **1. COMPRUEBE EL CONTENIDO DEL EMBALAJE:**

- Proyector de LED ~12V con cable 2x1,5 mm<sup>2</sup> de tipo HO7RNF de 2 metros
- Saquito con tapón que para atornillar, aprieta cable, junta de silicona y 2 juntas tóricas negras
- Kit de instalación
- Manual de instalación y de mantenimiento

## **2. INFORMACIONES GENERALES**

Este proyector ha sido concebido por ser utilizado en inmersión en agua dulce. Se trata de un alumbrado de clase III con una tensión de seguridad muy baja de ~12V.

Este proyector tiene un grado de protección IP68 y debe ser instalado a una profundidad de inmersión máxima de 1 metro.

Este proyector está también conforme con las normas internacionales de seguridad de los alumbrados, en particular con la norma EN 60598-2-18, alumbrados para piscinas.

Este proyector deberá ser conectado con un cable de alimentación de una sección mínima de 2x1mm<sup>2</sup>.

## **3. INSTALACION**

Para una instalación correcta, el enchufe del proyector deberá poseer un dispositivo de protección por corriente residual con una intensidad máxima de 30mA. Este proyector únicamente será conectado con un transformador aislado de seguridad a enrollamiento doble y de una tensión de salida máxima de ~12V. Otro tipo de transformador es prohibido.

La potencia de este transformador siempre será superior a la potencia total de los proyectores conectados.

El proyector debe estar colocado sobre la pared de la piscina a cerca de 400-700 mm de la superficie del agua.

La instalación necesita una boquilla de 1,5 " enlazada con un pasamuros de 200-300 mm, una caja de conexión fuera de agua y un tubo estanco para el pasaje del cable.

El fabricante no es responsable de ninguna manera del montaje, de la instalación o de la puesta en marcha después de toda manipulación o añadido de componentes eléctricos no producidos por él.

## **4. MONTAJE y DESMONTAJE**

Antes de toda instalación, es importante verificar que la piscina sea equipada de una boquilla 1 " 1/2 compatible con el principio de fijación. El pasamuros deberá corresponder al tipo de estructura empleada con el fin de garantizar una impermeabilidad perfecta en la piscina. No utilizar en una piscina a pared flexible o auto sustentadora.

El pasamuros será unido de modo estanco por una vaina eléctrica a una caja de conexión de superficie. El cable del proyector pasará a través de esta vaina hasta la caja de conexión en la cual será enlazado con el circuito de alimentación eléctrica.

- Antes de toda operación, cortar la alimentación eléctrica ~12V procedente del transformador
- Retirar el embellecedor desatornillando los 3 tornillos de mantenimiento (Fig.1)
- Atornillar el proyector con la parte tubular de atrás que esta conectada al cable de alimentación
- Instalar la junta tórica negra adaptada a la boquilla al nivel del fileteado trasero (Fig.2)
- Pasar el cable a través de la travesía de pared, hacerlo llegar hasta la caja de conexión y estirarlo
- **No cortar el cable**, dejarlo en reserva en la caja de conexión para permitir la sustitución eventual del proyector fuera de agua
- Atornillar la parte de atrás hasta sujeción completa a la mano contra la boquilla
- Volver a poner el embellecedor y atornillar los 3 tornillos en el "U" del bloque principal
- Comprobar que el embellecedor se quede libre de movimiento haciéndolo dar vuelta a la mano.

- Conecte el cable al circuito de alimentación 12V AC en la caja de conexión utilizando unos conectores apropiados.
- Restablezca la alimentación eléctrica 12V AC, el proyector se enciende.

## **5. MANTENIMIENTO**

Este proyector no requiere ningún tipo de mantenimiento. En caso de mal funcionamiento, póngase en contacto con nuestro servicio al cliente o el de su revendedor.

## **6. UTILISACION**

Este proyector de LED se utiliza como una lámpara a incandescencia tradicional. El control se efectúa desde el interruptor general marcha / paro del cuadro eléctrico. Opcional, es posible instalar un módulo de mando radio ~12V de la misma marca.

## **7. ADVERTENCIAS DE SEGURIDAD**



- > **Antes de toda operación, hay que desconectar el proyector de la red eléctrica**
- > **Todas las conexiones eléctricas deben realizarse fuera del agua**
- > **No manipular con los pies mojados**
- > **Hay que respetar las normas de prevención de los accidentes vigentes**
- > **Hay en particular que respetar la norma IEC 364-7-702: INSTALACIONES ELÉCTRICAS EN EL INTERIOR de edificios. INSTALACIONES especiales. PISCINAS.**
- > **Las personas encargadas del montaje deben tener la calificación requerida para este género de trabajo**

## **8. GARANTIA**

Este proyector de LED está garantizado contra todo defecto de material y/o fabricación (componentes electrónicos) durante un período de 2 años a partir de la fecha de entrega. (Conservar la factura)

No se garantizan contra la rotura procedente de un choque externo, cortocircuito o atornillamiento excesivos, ni contra las sobré tensiones eléctricas debidas a la red de alimentación principal. (Véase en ese caso el contrato de seguro de la vivienda).

Esta garantía se condiciona al estricto respeto de las instrucciones de montaje y mantenimiento.

De conformidad con esta garantía, la única obligación que incumbe al fabricante o a su distribuidor será, a la elección de uno de ellos, la sustitución gratuita o la reparación del producto o el elemento reconocido defectuoso por sus servicios. Todos los demás gastos estarán a cargo del comprador.

Para beneficiarse de esta garantía, todo producto debe presentarse de antemano al servicio postventa del fabricante o del distribuidor, cuyo acuerdo es indispensable para toda la sustitución o toda reparación.

La garantía no será efectiva en caso de desperfecto aparente. También se excluyen los defectos y deterioros causados por el uso normal, los defectos resultados de un montaje y/o de un empleo no conforme, y las modificaciones del producto realizadas sin el consentimiento escrito y previo del fabricante.

## **9. INFORMACION MEDIOAMBIENTALES**



*De acuerdo con la Directiva Europea 2002/96/CE, por lo que se refiere a los residuos de equipamientos eléctricos y electrónicos (DEEE), el consumidor debe dejar el producto usado en los puntos de recogida previstos a tal efecto.*



**IMPORTANTE:** questo manuale d'istruzioni contiene delle notizie di prima importanza sulle misure di sicurezza da adottare al momento dell'installazione e della messa in servizio. È importante di leggere le istruzioni prima di cominciare il montaggio e di far funzionare il prodotto. Conservate questo manuale per le future consultazioni. Il non rispetto delle istruzioni di questo manuale per l'installazione, la messa in servizio e la manutenzione del prodotto, esenta il fabbricante o il distributore di ogni responsabilità di fronte agli eventuali danni causati alle persone, al prodotto o al resto dell'installazione causando la perdita della garanzia.

## **1. VERIFICARE IL CONTENUTO DELL'IMBALLAGGIO**

- Proiettore a LED ~12V con cavo 2x1,5 mm<sup>2</sup> tipo HO7RNF di 2 metri
- Sacchetto con tappo da avvitare, pressa cavo, 1giunto di silicone 2 giunti ner
- Kit d'installazione
- Manuale d'installazione e di manutenzione

## **2. INFORMAZIONI GENERALI**

Questo proiettore è stato concepito per essere utilizzato in immersione in acqua dolce. Si tratta di un sistema d'illuminazione di classe III con una tensione di sicurezza molto bassa di ~12V.

Questo proiettore ha un grado di protezione IP68 e deve essere installato ad una profondità massimale di 1 metro.

Questo proiettore è anche conforme alle norme internazionali di sicurezza dei sistema d'illuminazione, in particolare alla norma In 60598-2-18, illuminazione per piscine.

Questo proiettore deve essere raccordato ad un cavo d'alimentazione di una sezione minimale di 2x1mm<sup>2</sup>.

## **3. INSTALLAZIONE**

Per un'installazione corretta, la presa di corrente del proiettore dovrà possedere un dispositivo di protezione per corrente residua con un'intensità massimale di 30 mA. Questo proiettore sarà raccordato unicamente ad un trasformatore isolante di sicurezza con bobinaggio doppio e di una tensione di uscita massimale di ~12V. Un altro tipo di trasformatore è vietato. La potenza di questo trasformatore sarà sempre superiore alla potenza totale dei proiettori connessi.

Il proiettore deve essere posto sulla parete della piscina a circa 400-700 mm della superficie dell'acqua. L'installazione necessita una bocchetta d'aspirazione di 1,5 " raccordata ad un passante a muro di 200-300 mm, una scatola di connessione fuori dall'acqua ed un tubo stagno per il passaggio del cavo.

Il fabbricante non è in nessun modo responsabile del montaggio, dell'installazione o del collocamento in marcia seguito ad ogni manipolazione o aggiunta di componenti elettrici non prodotti per lui.

## **4. MONTAGGIO e SMONTAGGIO**

Prima dell'installazione, è importante verificare che la piscina sia dotata di una bocchetta d'aspirazione 1"1 / 2 compatibile con il principio di fissaggio. Il passante a muro deve corrispondere al tipo di struttura utilizzata per garantire una perfetta tenuta stagna del bacino. Da non installare in una piscina con pareti flessibili o autoportante. Il passante a muro sarà collegato di maniera stagna a una guaina elettrica alla superficie con una scatola di derivazione. Il cavo che collega il proiettore passa attraverso questa guaina fino alla scatola di giunzione in cui è collegato al sistema di alimentazione elettrica.

- Prima di ogni operazione, togliere l'alimentazione elettrica del proiettore
- Ritirare il coperchio svitando le 3 viti di mantenimento (Fig.1)
- Avvitare il proiettore alla parte tubolare posteriore collegata al cavo di alimentazione
- Installare il giunto stagno nero adatto alla bocchetta d'aspirazione al livello del filettaggio posteriore (Fig.2)
- Passare il cavo attraverso il passante a muro, fare scivolare fino alla scatola di giunzione e tenderlo
- **Non tagliare il cavo**, lasciarlo di riserva nella scatola di connessione per permettere il rimpiazzo eventuale del proiettore fuori acqua
- Avvitare la parte posteriore con le mani, fino al serraggio completo contro la bocchetta d'aspirazione
- Rimettere il coperchio avvitando le 3 viti di mantenimento sulla U della base

- Verificare che il coperchio resti libero di movimento facendolo girare con le mani
- Connettere il cavo al circuito d'alimentazione ~12V nella scatola di giunzione con dei connettori a tenuta stagna
- Ristabilire la corrente elettrica ~12V, il proiettore si accende

## **5. MANUTENZIONE**

Questo proiettore non richiede nessuno tipo di manutenzione. In caso di cattivo funzionamento, contattate il nostro servizio clientela o quello del vostro rivenditore.

## **6. UTILIZZAZIONE**

Questo proiettore a LED si utilizza come una lampada ad incandescenza tradizionale. L'ordine d'accensione si effettua dall'interruttore generale del quadro elettrico. In opzione, è possibile raccordare un modulo di comando radio ~12V della stessa marca.

## **7. AVVERTENZE DI SICUREZZA**



- > **Prima di qualsiasi operazione, si sconnetta il proiettore dalla rete elettrica**
- > **Tutti i collegamenti elettrici devono essere fatti fuori dall'acqua**
- > **Non manipolare con i piedi bagnati**
- > **Bisogna rispettare le norme in vigore di prevenzione degli incidenti**
- > **Bisogna rispettare in particolare la norma IEC 364-7-702: INSTALLAZIONI ELETTRICHE ALL'INTERNO DEGLI EDIFICI. INSTALLAZIONI SPECIALI. PISCINE.**
- > **Le persone incaricate del montaggio devono avere la qualifica richiesta per questo genere di lavoro**

## **8. GARANZIA**

Questo proiettore a led é garantito contro tutti i difetti di materiale e/o di fabbricazione (Componenti elettrici) per una durata di 2 anni a partire dalla data di consegna (Conservare la fattura). Il proiettore non é garantito in caso di rottura dovuta a un choc esterno, di un corto-circuito o di un avvitamento eccessivo, nemmeno contro le sovratensioni elettriche dovute alla rete d'alimentazione principale. (Vedere in questo caso il contratto d'assicurazione dell'abitazione). Questa garanzia é condizionata al stretto rispetto della notizia di montaggio e di manutenzione. A titolo di questa garanzia, il solo obbligo che spetta al fabbricante o al suo distributore é la sostituzione gratuita o la riparazione del prodotto o dell'elemento riconosciuto difettoso dai propri servizi. Tutte le altre spese saranno a carico dell'acquirente. Per beneficiare di questa garanzia, qualsiasi prodotto deve essere sottoposto prima di tutto al servizio clientela del fabbricante o del suo distributore, il cui accordo è indispensabile per qualsiasi sostituzione o qualsiasi riparazione. La garanzia non interviene in caso di difetto evidente. Sono anche esclusi i difetti e deterioramenti causati dall'usura normale, i difetti derivando da un assemblaggio e/o da un'utilizzazione non-conforme e da modifiche del prodotto realizzate senza il consenso scritto e preliminare del fabbricante.

## **9. INFORMAZIONE AMBIENTALISTA**



*Conformemente alla direttiva europea 2002/96/CE, relativa ai rifiuti d'attrezzatura elettrici ed elettronici (DEEE), il consumatore deve ritornare il prodotto nei punti di raccolta previsti a questo scopo.*

**WICHTIG:** Diese Anweisungshandbuch enthält sehr wichtige Informationen bezüglich der Sicherheitsmaßnahmen, die bei der Installation und der Inbetriebnahme zu beachten sind. Daher müssen die Anweisungen vor der Montage und Inbetriebnahme unbedingt durchgelesen werden. Dieses Handbuch bitte für spätere Einsichtnahmen aufbewahren.

Die Nichteinhaltung der Anweisungen dieses Handbuchs bei der Installation, der Inbetriebnahme und der Wartung des Produkts entbindet den Fabrikanten oder den Händler von jeglicher Haftung in Bezug auf eventuelle Schäden, die an Personen, am Produkt oder an der restlichen Anlage verursacht werden, und führt zum Garantieverlust.

- LED Scheinwerfer ~12V mit 2 Meter Kabel 2x1,5 mm<sup>2</sup> Typ HO7RNF
- Beutel mit Schraubverschluss, Stopfbuchse, Silikondichtung und 2 schwarzen O-Ringen
- Einbaukit
- Montage und Wartungshandbuch

## 2. ALLGEMEINE INFORMATIONEN

Dieser Scheinwerfer wurde entwickelt für die Verwendung im Süßwasser. Es handelt sich um ein Leuchtmittel der Klasse III mit einer sehr niedrigen Sicherheitsspannung von ~12V.

Dieser Scheinwerfer hat den Schutzgrad IP68 und ist in einer maximalen Tiefe von 1 Meter einzubauen.

Er entspricht ebenfalls den internationalen Sicherheitsnormen für Leuchtmittel, insbesondere der Norm EN 60598-2-18, Leuchtmittel für Schwimmbecken.

## 3. INSTALLATION

Für eine korrekte Installation muss die Stromversorgung des Scheinwerfers über eine Reststrom-Schutzvorrichtung mit einer maximalen Stromstärke von 30 mA verfügen. Dieser Scheinwerfer darf nur an einem **isolierenden Sicherheitstransformator mit Doppelwicklung** und maximaler Ausgangsspannung von ~12V angeschlossen werden. Ein anderer Transformatortyp ist untersagt.

Die Leistung dieses Transformators muss stets höher sein als die Gesamtleistung der angeschlossenen Scheinwerfer.

Der Scheinwerfer wird an der Innenwand des Schwimmbeckens, etwa 400-700 mm unter der Wasseroberfläche montiert. Zur Montage wird ein in eine Wanddurchführung von 200-300 mm eingebauter 1,5" Sauganschluß, eine Verteilerdose und ein wasserdichter Schlauch zur Kabelführung benötigt.

Der Hersteller ist in keiner Weise verantwortlich für die Montage, die Installation oder die Inbetriebnahme nach einem Fremdeingriff oder die Verwendung von nicht von ihm hergestellten elektrischen Komponenten.

## 4. MONTAGE und DEMONTAGE

Vor der Installation unbedingt überprüfen, ob das Schwimmbecken mit einem dem Befestigungssystem kompatiblen 1"1/2 Sauganschluß ausgestattet ist. Die Mauerdurchführung muss dem verwendeten Strukturtyp entsprechen, um eine perfekte Dichtheit im Becken zu garantieren. Nicht in einem Schwimmbecken mit flexibler oder selbsttragender Wand benutzen. Die Wanddurchführung wird wasserdicht mit Hilfe von einem Leerrohr mit der Verteilerdose an der Oberfläche verbunden. Das Kabel des Scheinwerfers verläuft durch dieses Leerrohr bis zur Verteilerdose, in der es an die Stromversorgung angeschlossen wird.

- Vor jedem Eingriff, die ~12V Stromzufuhr vom Transformator kommend unterbrechen
- Die vordere Abdeckung durch Abschrauben der 3 Halteschrauben abnehmen (Abb. 1)
- Schrauben den Projektor von der Rückseite röhrenförmigen Teil, der an die Stromversorgung angeschlossen ist
- Den dem Sauganschluß angepassten schwarzen O-Ring am hinteren Gewinde anbringen (Abb2)
- Das Kabel durch die Wanddurchführung stecken, es bis zur Verteilerdose schieben und spannen
- **Das Kabel nicht abschneiden**, belassen Sie es als Reserve in der Verteilerdose, um das eventuelle Auswechseln des Scheinwerfers außerhalb des Wassers zu ermöglichen
- Die Rückseite Teil von Hand bis zum Anschlag gegen den Sauganschluß festschrauben
- Die vordere Abdeckung mit den 3 Halteschrauben wieder in das U der Halterung einsetzen
- Vergewissern sie sich, dass die Abdeckung frei beweglich ist, indem sie diese mit der Hand drehen
- Das Kabel an die ~12V Stromversorgung im Verteilerkasten mit dichten Steckern anschließen
- Die Stromzufuhr ~12V wieder einschalten, der Scheinwerfer leuchtet auf

## **5. WARTUNG**

Der Scheinwerfer benötigt keinerlei Wartung. Bei einer Betriebsstörung wenden Sie sich bitte an unseren Kundendienst oder den Ihres Händlers.

## **6. BENUTZUNG**

Dieser LED-Scheinwerfer funktioniert wie eine herkömmliche Glühlampe. Er wird ab dem Ein-/Aus-Hauptschalter an der Schalttafel angesteuert. Als Option kann man ein Funksteuerungsmodul ~12V derselben Marke anschließen.

## **7. SICHERHEITSWARNUNGEN**



- > **Vor jedem Eingriff, den Scheinwerfer vom Stromnetz abschalten.**
- > **Alle elektrischen Anschlüsse müssen von Wasser hergestellt werden**
- > **Nicht mit nassen Füßen arbeiten.**
- > **Die geltenden Unfallverhütungsnormen beachten.**
- > **Insbesondere folgende Normen einhalten: IEC 364-7-702: ELEKTRISCHE ANLAGEN IN GEBÄUDEN. SONDERANLAGEN. SCHWIMMBÄDER.**
- > **Die mit der Montage beauftragten Personen müssen über eine für diese Art von Arbeit erforderliche Qualifikation verfügen.**

## **8. GARANTIE**

Auf die fehlerlose Beschaffenheit des Materials und/oder Fabrikationsqualität des LED Flachscheinwerfers wird eine Garantie für die Dauer von 2 Jahren ab dem Lieferdatum gewährt (Quittung aufbewahren).

Nicht der Garantie unterliegen Bruchschäden durch äußere Einwirkungen (Stöße), Schäden, die durch Kurzschluss oder durch zu festes Verschrauben verursacht werden oder aus elektrischen Überspannungen aus dem Hauptversorgungsnetz resultieren (siehe in diesem Fall den Hausratsversicherungsvertrag).

Voraussetzung für die Garantie ist die strenge Einhaltung des Montage- und Wartungshandbuchs. Die einzige Verpflichtung des Fabrikanten oder des Händlers im Rahmen dieser Garantie beschränkt sich, wahlweise, auf den kostenlosen Ersatz oder die Reparatur des von ihrem Kundendienst als defekt betrachteten Produkts oder Bauteils. Alle anderen Kosten gehen zu Lasten des Käufers. Für die Inanspruchnahme dieser Garantie, muss jedes Produkt zuvor dem Kundendienst des Fabrikanten oder des Händlers vorgelegt werden, dessen Zustimmung für jeden Austausch oder jede Reparatur unerlässlich ist.

Die Garantie gilt nicht im Fall eines offensichtlichen Mangels. Ebenfalls ausgeschlossen sind Fehler und Beschädigungen aufgrund von normalem Verschleiß, Defekte aufgrund einer falschen Montage und/oder Benutzung, und Abänderungen des Produkts, die ohne schriftliche und vorherige Zustimmung des Fabrikanten vorgenommen werden.

## **9. UMWELTINFORMATION**



*Gemäß der Europäischen Richtlinie 2002/96/CE bezüglich elektrischer und elektronischer Abfälle (DEEE), muss der Verbraucher das Altprodukt an den hierfür vorgesehenen Sammelstellen entsorgen.*

**IMPORTANTE:** este manual de ordens contém informação de primeira importância sobre segurança para adotar na hora da instalação e algum arranque. É assim importante para ler as ordens antes de começar a assembléia. Conserva este manual de ordens para consultas futuras. O descuido das ordens deste manual para a instalação, o vestindo e a manutenção do produto, ele isenta ou fabricante e o distribuidor de qualquer responsabilidade em frente a possível dano causado às pessoas, no produto ou no resto da instalação, e entrainera a perda da garantia.

## 1. VERIFIQUE OS CONTEÚDOS DO EMPACOTAMENTO

- Projetor a LED ~12V com cabo <sup>2</sup> de 2x1,5 mm. tipifica HO7 RNF de 2 metros
- Saco com tampa de rosca, aperta cabo, silicone junta e 2 juntas preto
- Kit de instalação
- Manual de instalação e manutenção

## 2. INFORMAÇÃO GERAL

Este projetor foi concebido para ser usado esvaziando em água doce. É sobre um aluminado de classe III com uma tensão de segurança muito baixa de ~12V. Este projetor é um grau de proteção IP68 e deve ser instalado em uma profundidade máxima de 1 metro. Este projetor também está conforme os padrões internacionais de segurança de aluminado, em particular no padrão EM 60598-2-18, aluminado para piscinas.

## 3. INSTALAÇÃO

Para uma instalação correta, a cova de poder do projetor terá que possuir um dispositivo de proteção através de corrente residual com uma intensidade máxima de 30 MEU. Este projector só será unido com um **transformador que isola de segurança com sinuoso dobro** e de uma tensão de saída máxima de ~12V. Outro tipo de transformador é proibido.

O poder deste transformador sempre será superior ao poder total dos projectores conectados.

O projetor deve ser colocado na parede da piscina a cerca de 400-700 mm da superfície da água. A instalação requer um ponto de vácuo de 1.5" ligado a uma penetração de parede de 200-300 mm, uma caixa de junção fora da água e um tubo fechado para o cabo.

O fabricante não é responsável pela assembléia, para a instalação ou pelo mais adiante vestir para qualquer manipulação ou adição de componentes elétricos não produzido por ele.

## 4. ASSEMBLÉIA e DEMONTADO

Adiante qualquer instalação, é importante verificar que a piscina seja equipada com uma vassoura levada " compatível 1'1/2 com o princípio de fixação. O cruzamento de apoio de parede terá que corresponder ao tipo de estrutura garantia um estanqueidade perfeito na lagoa. Não use em uma piscina com parede parada flexível ou livre.

O cruzamento de parede será conectado (salto) de um modo apertado por uma cinta elétrica com um manque com conexão de superfície. O cabo do projetor entrará por esta cinta até a caixa de conexão em quem será unido com o sistema de comida elétrico.

- Antes de qualquer operação, corte a provisão de poder ~12V do transformador
- Remova a tampa frontal desapertando os parafusos 3 (Fig.1)
- Aparafuse o projetor con la parte traseira tubular ligado ao cabo de alimentação
- Instale o anel-O preto adaptada à vácuo na linha de trás (Fig.2)
- Passe o cabo através da montagem na parede, deslize até a caixa de junção e esticá-la
- **Não corte o cabo**, deixe-o na reserva na bainha para permitir a eventual substituição do projetor fora da água
- Aparafuse o parte traseira tubular até totalmente apertados com a mão contra a vácuo
- Recoloque a tampa da frente, apertando os 3 parafusos que prendem o suporte do U
- Verifique se a tampa está livre para se mover, girando a mão
- Ligue o poder ~12V ao circuito na superfície da caixa com conectores impermeáveis
- Ligue ~12V energia, as luzes do projetor

## **5. MANUTENÇÃO**

Este projetor não requer qualquer tipo de manutenção. No caso de mau funcionamento, contacte nosso atendimento ao consumidor ou a sua loja.

## **6. USO**

Este projector LED é usado como uma lâmpada incandescente tradicional. O controle é através do botão de Apague/ Reacenda o painel elétrico. Opcionalmente, você pode ligar um módulo de controle de rádio ~12V da mesma marca.

## **7. ADVERTÊNCIAS DE SEGURANÇA**



- > **Adiante qualquer operação, é necessário desconectar o projector da rede de eletricidade**
- > **Todas as conexões elétricas devem ser feitas fora da água**
- > **Não manipule com os pés molhados**
- > **É necessário respeitar os padrões de prevenção de acidente actuais**
- > **É necessário respeitar os padrões em particular IEC 364-7 -702: INSTALAÇÕES ELÉTRICO DENTRO DE EDIFÍCIOS. INSTALAÇÕES ESPECIAIS. PISCINAS.**
- > **As pessoas em custo da assembléia têm que ter a qualificação requerido para este tipo de trabalho**

## **8. GARANTIA**

O projector LED está garantido contra qualquer defeito de and/or material que fabrica (componentes eletrônicos) durante uma duração de 2 anos como de data de entrega. (Evidência documentário ser preservado)

O projector não está garantido contra a quebra que é o resultado de um choque externo, de um circuito curto ou de um aperto excessivo, nem contra as ondas elétricas devido à rede principal de corrente (provisão). (Veja naquele caso o contrato de seguro da casa)

Esta garantia é condicionada no respeito rígido pela nota de assembléia e manutenção. Em conformidade com esta garantia, a única obrigação que cai ao fabricante ou para o distribuidor será, na escolha de um deles, a substituição grátis ou o conserto do produto ou o elemento reconhecido defeituoso pelo serviço Pós Venda.

Todos os outros gastos serão debitados ao comprador. Para beneficiar desta garantia, qualquer produto teve de ser sujeito anteriormente ao serviço Pós Venda do fabricante ou do distribuidor cujo acordo é indispensável para qualquer substituição ou qualquer conserto.

A garantia não joga no caso de vício visível. Também são excluídos os defeitos e as deteriorações provocadas pelo uso normal, as imperfeições que são o resultado de um and/or de assembléia de um não emprego correspondente e foram percebidas as modificações do produto sem os escritos e consentimento preliminar do fabricante.

## **9. INFORMAÇÃO AMBIENTAL**



*De acordo com o diretiva 2002 europeu / 96 / CE, relativo ao desperdício elétrico e eletrônico de equipamento (DEEE), o consumidor tem que entregar o produto usado aos pontos de recolha preparados para aquele propósito.*




FR / PROJECTEUR PLAT IMMERGE A LED, 501160  
 EN / UNDERWATER FLAT LED PROJECTOR, 501160  
 ES / PROYECTOR PLANO SUBACUATICA DE LED, 501160  
 IT / PROIETTORE PIATTO SUBACQUEA A LED, 501160  
 DE / UNTERWASSER FLACHSCHEINWERFER MIT LED, 501160



<p><b>DECLARATION CE DE CONFORMITE</b>          Les produits énumérés ci-dessus sont conformes à :          La Directive de Compatibilité Electromagnétique 2014/30/UE.          La Directive des appareils à Basse Tension 2014/35/UE.          La Réglementation Européenne EN60598-1, EN60598-2-18 dans toutes ses modifications.</p>	<p><b>EC DECLARATION OF CONFORMITY</b>          The products listed above are in compliance with :          Electromagnetic Compatibility Directive 2014/30/UE.          Low Voltage Directive 2014/35/UE.          European Standard EN60598-1, EN60598-2-18 in all its modifications.</p>
<p><b>DECLARACION CE DE CONFORMIDAD</b>          Los productos arriba enumerados se hallan conformes con:          Directiva de Compatibilidad Electromagnética 2014/30/UE.          Directiva de equipos de Baja Tensión 2014/35/UE.          Normativa Europea EN60598-1, EN60598-2-18 en todas sus modificaciones</p>	<p><b>DICHIARAZIONE CE DI CONFORMITA</b>          I prodotti di cui sopra adempiono alle seguenti direttive:          Direttiva di Compatibilita Elettromagnetica 2014/30/UE.          Direttiva per gli apparecchi a Bassa Tensione 2014/35/UE.          Normativa Europea EN60598-1, EN60598-2-18 in tutte le sue modifichie.</p>
<p><b>KONFORMITATSERKLARUNG CE</b>          Die oben aufgeführten Produkte sind konform mit:          Richtlinie zur Elektromagnetischen Kompatibilität 2014/30/UE.          Richtlinie für Niederspannungsanlagen 2014/35/UE.          Europäische Norm EN60598-1, EN60598-2-18 mit allen Änderungen.</p>	

<p>FR / Signature :          EN / Signature:          ES / Firma:          IT / Firma:          DE / Unterschrift:</p>	<p><b>SARL ALPHADIF</b>          BP 355 – 1522 Avenue de Draguignan          83077 TOULON Cedex 9 – France</p>	<p>Toulon, le 17/10/2016</p>  <p>La Direction – Philippe POMA</p>
--	--	--

FR / CARACTERISTIQUES TECHNIQUES  
 EN / TECHNICAL DATA  
 ES / CARACTERISTICAS TECNICAS  
 IT / DATI TECNICI  
 DE / TECHNISCHE ANGABEN

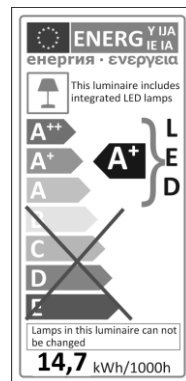
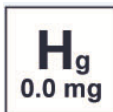
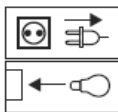
501160	FR	UK	ES	IT	ALL	PORT
<b>LED</b>	30	30	30	30	30	30
<b>T</b> [Kelvin]	7500k Blanc	7500k White	7500k Blanco	7500k Bianco	7500k Weiss	7500k Branco
<b>CRI</b>	88	88	88	88	88	88
	10 000h	10 000h	10 000h	10 000h	10 000h	10 000h
<b>Prog.</b>	1 couleur	1 colour	1 color	1 colore	1 Farbe	1 core
	On/Off	On/Off	On/Off	On/Off	On/Off	On/Off
<b>V . Hz</b>	~12V/50-60HZ	~12V/50-60HZ	~12V/50-60HZ	~12V/50-60HZ	~12V/50-60HZ	~12V/50-60HZ
<b>Φ 180°</b>	1430 lumens ±10%	1430 lumens ±10%	1430 lumens ±10%	1430 lumens ±10%	1430 lumens ±10%	1430 lumens ±10%
<b>P max</b>	16,3W ± 1%	16,3W ± 1%	16,3W ± 1%	16,3W ± 1%	16,3W ± 1%	16,3W ± 1%
<b>Φ 120°</b>	1170 lumens ±10%	1170 lumens ±10%	1170 lumens ±10%	1170 lumens ±10%	1170 lumens ±10%	1170 lumens ±10%
<b>P &gt;1h</b>	14,7W ± 1%	14,7W ± 1%	14,7W ± 1%	14,7W ± 1%	14,7W ± 1%	14,7W ± 1%
<b>PF</b>	0,75	0,75	0,75	0,75	0,75	0,75
	> 180 000	> 180 000	> 180 000	> 180 000	> 180 000	> 180 000

A UTILISER UNIQUEMENT AVEC UN TRANSFORMATEUR DE SECURITE  
 TO BE USED ONLY WITH A SECURITY TRANSFORMER  
 PARA USO EXCLUSIVO CON TRANSFORMADOR DE SEGURIDAD  
 DA UTILIZZARE ESCLUSIVAMENTE CON TRASFORMATORE DI SICUREZZA  
 NUR ZUSAMMEN MIT EINEM SICHERHEITSTRANSFORMATOR BENUTZEN



**IP68**  **1,0m**

**CLASS III**  **12 VAC**



Use only in outdoor pool  
 Lamp not suitable for accent lighting



Fabriqué en Chine et importé par / Made in China and imported by / Fabricado en China y importado por / Fabricato in Cina e importato per / Hergestellt in China und eingeführt von:

**ALPHADIF Sarl, BP355, 83077 Toulon Cedex 9 , France**  
 contact@seamaid-lighting.com  
 www.seamaid-lighting.com

V102016